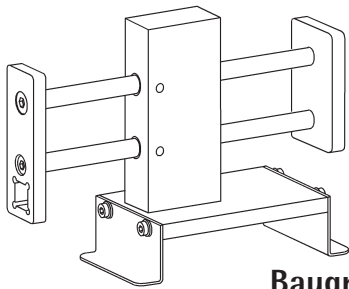


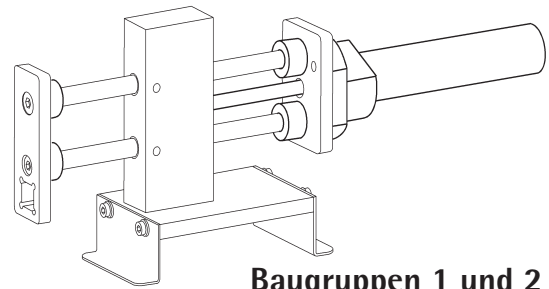
Handhabungsgerät VI

Informationsbroschüre 2020

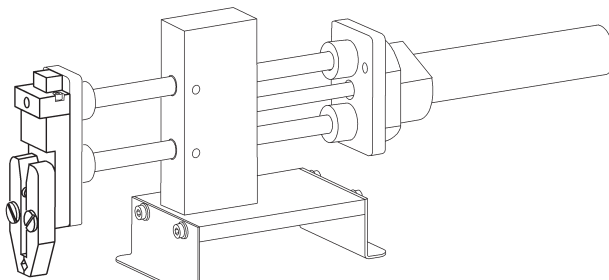
LM
EE
HARDEBUSCH
NIEN



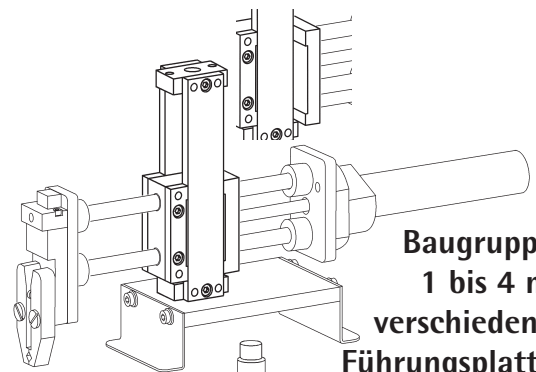
Baugruppe 1



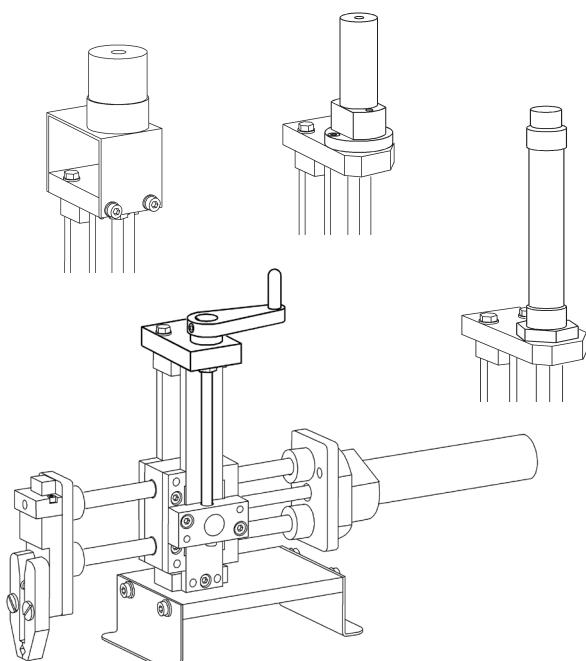
Baugruppen 1 und 2



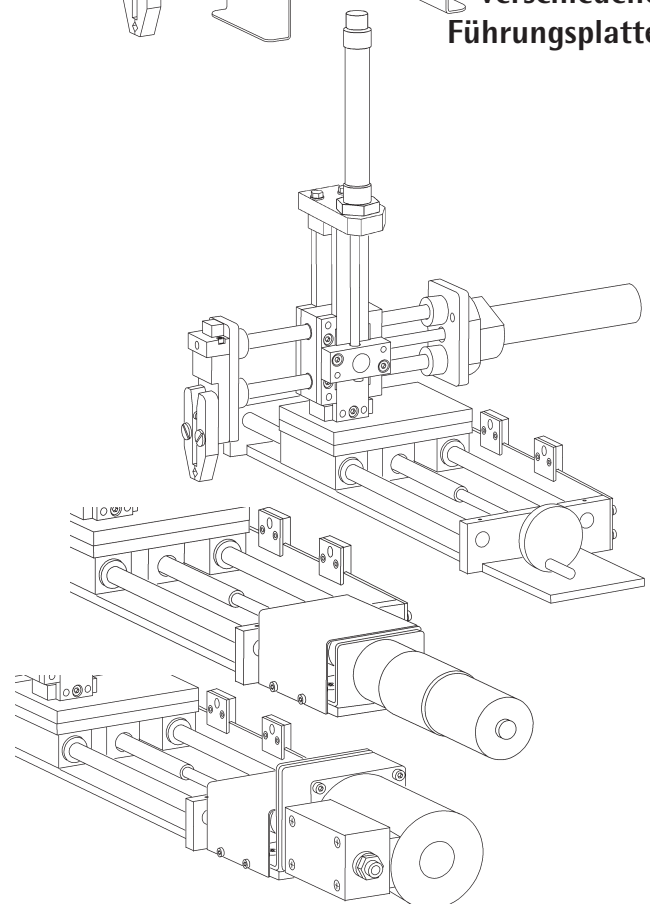
Baugruppen 1 bis 3



**Baugruppen
1 bis 4 mit
verschiedenen
Führungsplatten**



**Baugruppen 1 bis 5 mit Antriebs-
varianten für die Vertikalachse**



**Baugruppen 1 bis 6 mit Antriebs-
varianten für die Horizontalachse**

Inhaltsverzeichnis

Berufliche Handlungskompetenz ist das Ziel der Berufsausbildung	Seiten 3 und 4
Aufbau des Handhabungsgerätes VI (HHG_VI)	Seiten 5 bis 21
Fachbücher zum HHG_VI	Seite 22
Was ist neu am HHG_VI?	Seiten 22 bis 25
Ausbildungsmaterial zum HHG_VI	Seiten 24 bis 43
- Ausbilder Ausgaben zum HHG_VI	Seiten 25 bis 28
- Ausbilder Ausgabe HHG_VI	Seite 26
- Lösungsvorschläge zur Ausbilder Ausgabe HHG_VI	Seite 27
- Ausbilder Ausgabe HHG_VI in englisch	Seite 27
- Leittexte zum HHG_VI	Seiten 29 bis 34
- Leittext HHG_VI	Seite 29
- Leittext HHG_VI in englisch	Seite 31
- Leittext HHG_VI Basismodul	Seite 32
- Leittext HHG_VI Basismodul in englisch	Seite 34
- Normteilsatz zum HHG_VI	Seite 35
- Materialsätze zum HHG_VI	Seiten 35 bis 43
- Materialsatz HHG_VI Baugruppen 1 bis 6	Seiten 35 bis 38
- Materialsatz Einzelteile für X-Achse	Seite 38
- Materialsatz Gleichstrommotor HHG_VI	Seite 39
- Sensor, induktiv	Seite 39
- Materialsatz HHG_VI Baugruppen 1 bis 5	Seiten 40 und 41
- Materialsatz Untere Horizontalachse HHG_VI	Seite 42
- Materialsatz Drehstrommotor HHG_VI	Seite 43
Hinweise zur vollständigen Handlung	Seiten 44 bis 47
Beurteilung der beruflichen Handlungskompetenz	Seiten 48 und 49
Nutzungsbedingungen des HHG_VI	Seite 50

Weitere Informationen und Beratung zu allen Fragen
rund um unsere Lernmaterialien erhalten Sie unter:

Albert Hardebusch
 - Lernmedien -
 Birkenweg 19
 58730 Fröndenberg
 Telefon : 0 23 73 / 17 78 91 0
 Fax : 0 23 73 / 17 79 28 0
 E-Mail : info@lmha.de
 Internet : www.lmha.de

Berufliche Handlungskompetenz ist das Ziel der Berufsausbildung

Die Verordnungen über die Berufsausbildung in den meisten industriellen Ausbildungsberufen legen fest:

„Die in dieser Verordnung genannten Fertigkeiten und Kenntnisse sollen prozessbezogen vermittelt werden, dass die Auszubildenden zur Ausübung einer qualifizierten beruflichen Tätigkeit befähigt werden, die insbesondere selbstständiges Planen, Durchführen und Kontrollieren sowie das Handeln im betrieblichen Gesamtzusammenhang einschließt.“

Diese Vorschrift, nach der das Ziel der Ausbildung die Handlungskompetenz ist, ist elementarer Bestandteil jeder aktuellen Ausbildungsordnung. Darum haben wir für unser Qualifizierungsprojekt **Handhabungsgerät** das **handlungsorientierte Lernen** vorgesehen und dazu die Projekt- und Leittextmethode miteinander kombiniert.

Die Auszubildenden erwerben die in der Ausbildungsordnung festgelegten **fachlichen** und **fachübergreifenden Kenntnisse und Fertigkeiten** in den Aufgabenstellungen des Handhabungsgerätes in **integrierter Form**.

Wir konfrontieren die Auszubildenden mit didaktisch aufbereiteten Problemstellungen. Dabei stellen sie fest, dass sie einiges schon können, dass ihnen aber einzelne Kenntnisse und Fertigkeiten fehlen, die sie zur Lösung des Problems benötigen. So entsteht für die Auszubildenden die Notwendigkeit, sich die fehlenden Kenntnisse und Fertigkeiten zu erarbeiten, um das Problem lösen zu können.

Die Lernenden erarbeiten sich die erforderlichen Kenntnisse – durch den Leittext unterstützt – selbstständig in den bereitgestellten Fachbüchern. Dieses neu erworbene Wissen wenden sie in der konkreten Aufgabenstellung an und können es so mit ihren bereits vorhandenen Kenntnissen und Fertigkeiten verknüpfen. Durch dieses handlungsorientierte Lernen erwerben die Lernenden nicht nur die erforderlichen fachlichen und fachübergreifenden Kenntnisse und Fertigkeiten, sondern sie lernen auch, sich **selbstständig in neue Themenbereiche einzuarbeiten**.

Die einzelnen Problemstellungen der verschiedenen Baugruppen des Ausbildungsprojektes Handhabungsgerät VI bilden für die Lernenden den Handlungszusammenhang, der sich an betrieblichen Aufgabenstellungen orientiert. Die Lernenden erarbeiten sich nur **die Teile** aus den fachsystematischen Zusammenhängen, die sie zur Lösung der konkreten Aufgabenstellung benötigen. In nachfolgenden Aufgabenstellungen erarbeiten sie sich die weitergehenden Kenntnisse aus diesen fachlichen Zusammenhängen und wenden sie bei der Ausführung an.

Anders, als bei traditionellen Ausbildungsprojekten, die meistens zur Vertiefung bereits erworbenen Grundkenntnisse und -fertigkeiten eingesetzt werden, **erwerben** die Lernenden im Projekt Handhabungsgerät VI die in den Ausbildungsrahmenplänen festgelegten Kompetenzen **beim Bearbeiten** des Projektes. Darum nennen wir dieses Ausbildungsprojekt **Qualifizierungsprojekt** Handhabungsgerät VI.

Das Handhabungsgerät VI ist eine Weiterentwicklung des bisherigen Handhabungsgerätes V und ist für den Anfang der **Berufsausbildung in verschiedenen industriellen Ausbildungsberufen** vorgesehen. Die Lernmaterialien der früheren Versionen unseres Handhabungsgerätes sind weiterhin lieferbar.

Weitere Informationen und Beratung zu allen Fragen rund um unsere Lernmaterialien erhalten Sie unter:

Albert Hardebusch

- Lernmedien -

Birkenweg 19

58730 Fröndenberg

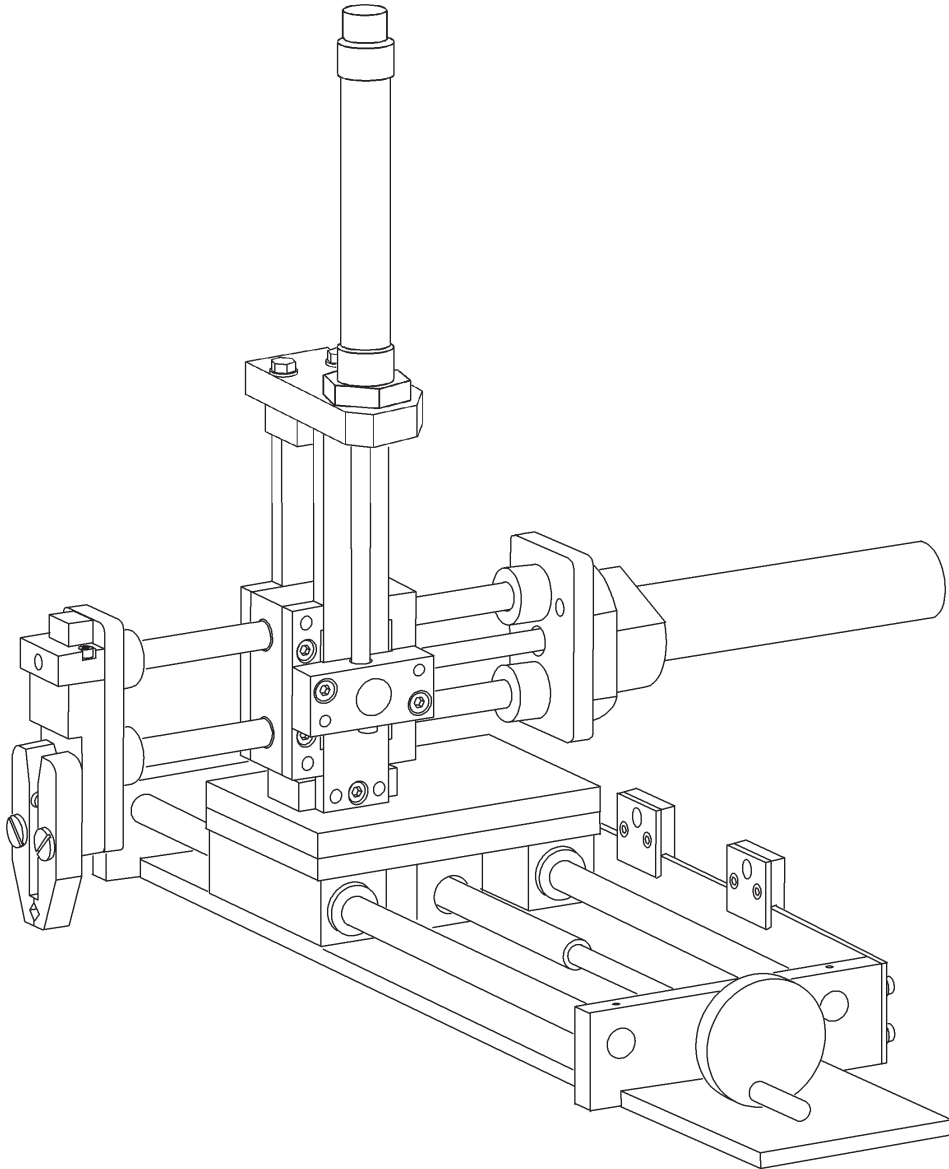
Telefon : 0 23 73 / 17 78 91 0

Fax : 0 23 73 / 17 79 28 0

E-Mail : info@lmha.de

Internet : www.lmha.de

Handhabungsgerät VI



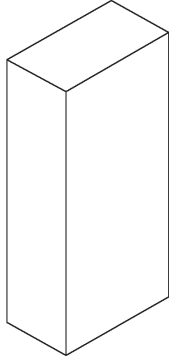
Das **Handhabungsgerät VI** ist für die Ausbildung in den industriellen **Metalberufen und verwandten Berufen** vorgesehen.

Das sind z.B: Industriemechaniker, Werkzeugmechaniker, Zerspanungsmechaniker, Anlagenmechaniker, Konstruktionsmechaniker, Mechatroniker, Maschinen- und Anlagenführer, technischer Produktdesigner usw.

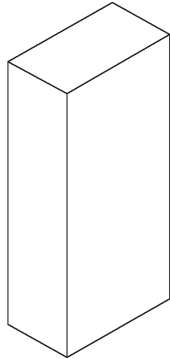
Die folgenden Beschreibungen bieten einen Überblick über den Aufbau und die modulare Struktur des Ausbildungsprojektes Handhabungsgerät VI.

Das Handhabungsgerät VI

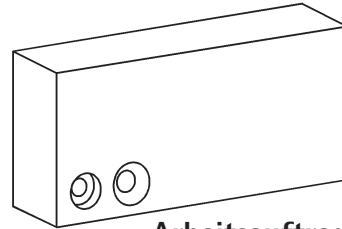
besteht aus den Grundlagen mit 11 Arbeitsaufträgen . . .



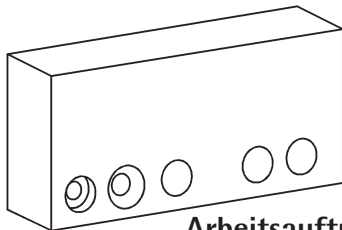
Arbeitsauftrag 1



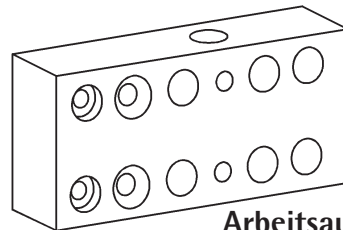
Arbeitsauftrag 2



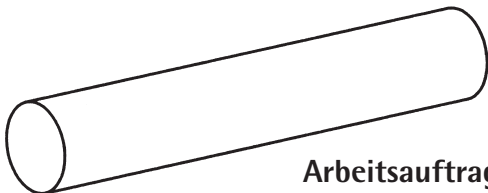
Arbeitsauftrag 3



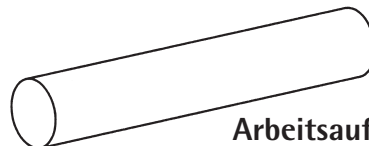
Arbeitsauftrag 4



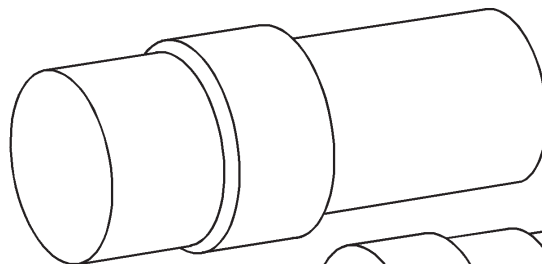
Arbeitsauftrag 5



Arbeitsauftrag 6



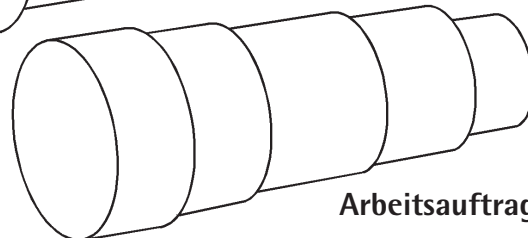
Arbeitsauftrag 7



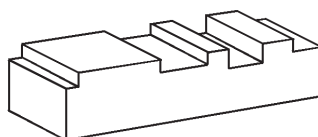
Arbeitsauftrag 8



Arbeitsauftrag 10

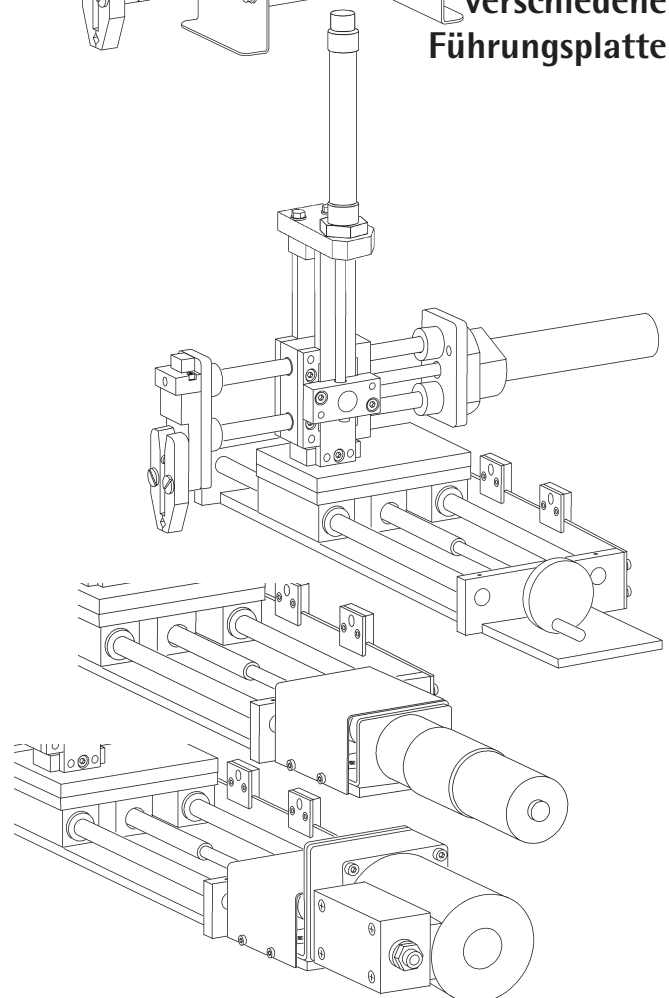
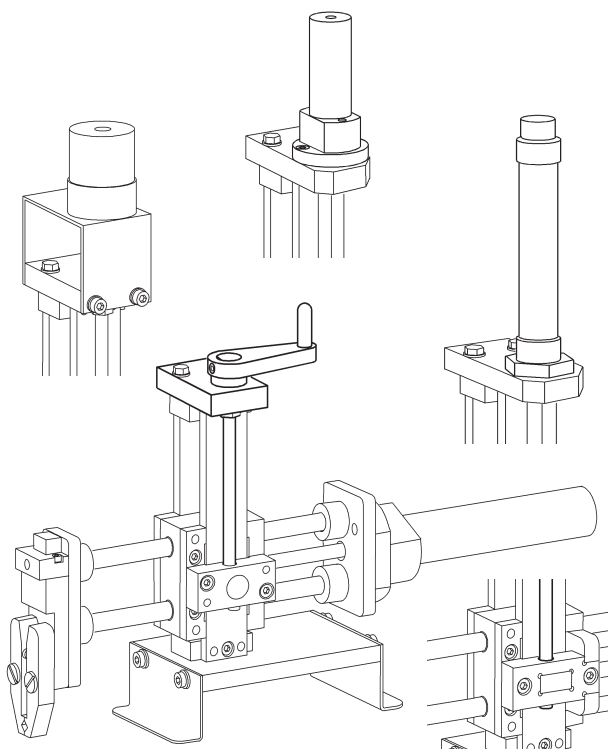
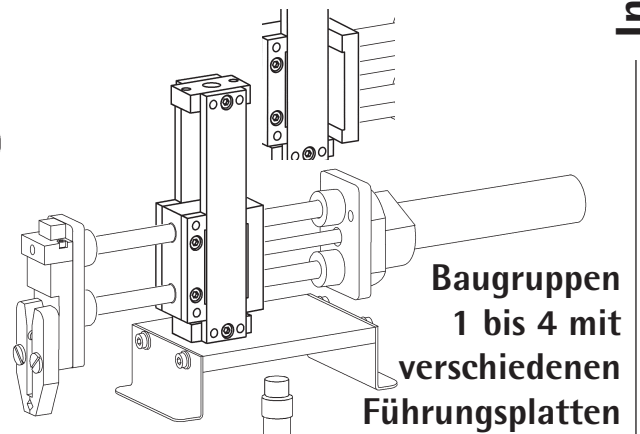
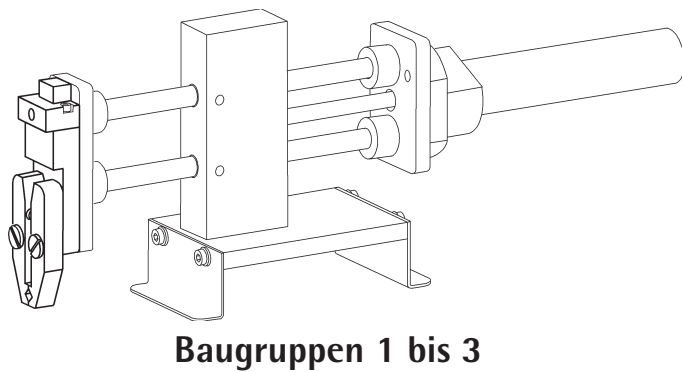
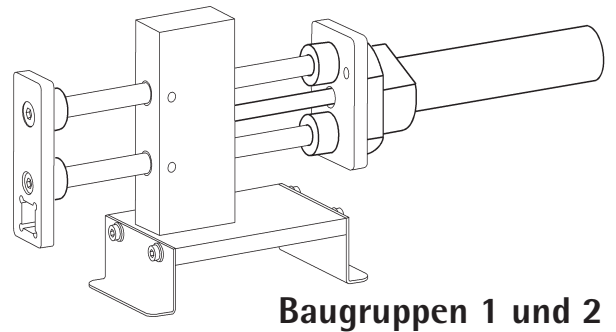
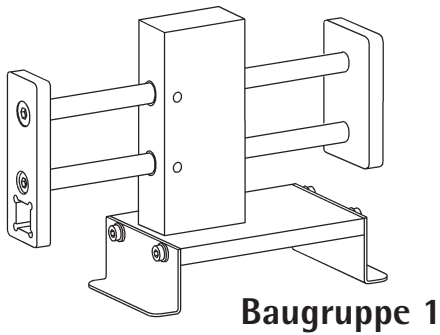


Arbeitsauftrag 9



Arbeitsauftrag 11

... und den folgenden 6 Baugruppen:



Grundlagen mit 11 Arbeitsaufträgen

Beim **Handhabungsgerät VI** haben wir die **11 Arbeitsaufträge**, in denen **Übungswerkstücke** bearbeitet werden, aus den **Baugruppen herausgelöst** und in den **Grundlagen zusammengefasst**.

Dadurch wird eine flexiblere Bearbeitung ermöglicht, als bei den anderen Versionen des Handhabungsgerätes.

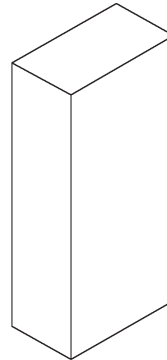
Die 11 Arbeitsaufträge der Grundlagen können in der vorgesehenen Reihenfolge nacheinander bearbeitet werden oder den entsprechenden Baugruppen zugeordnet werden.

Die Arbeitsaufträge 1 bis 7 der Grundlagen waren bisher in der Baugruppe 1 enthalten und dienten zum Erwerb der Grundlagen, bevor die obere Horizontalachse des Handhabungsgerätes hergestellt wurde.

Die folgenden Beschreibungen bieten einen Überblick über den flexiblen Aufbau und die modulare Struktur des Ausbildungsprojektes Handhabungsgerät VI.

Arbeitsauftrag 1 der Grundlagen

Arbeitsauftrag 1
Übungswerkstück
schruppfeilen

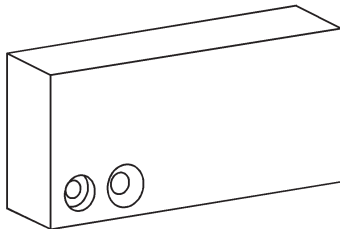


Im Arbeitsauftrag 1 der Grundlagen wird das abgebildete Übungswerkstück auf **einer** Stirnseite schrappgefeilt.

Die Auszubildenden lernen in diesem Arbeitsauftrag das System der **vollständigen Handlung** (siehe Seiten 44 bis 47) kennen, informieren sich selbstständig über die Aufgabenstellung, planen den Arbeitsablauf selbstständig, führen die Arbeit selbstständig durch und bewerten das Ergebnis der Arbeit selbstständig. Dabei unterstützt der Ausbilder die Lernenden in ihrem Lernprozess.

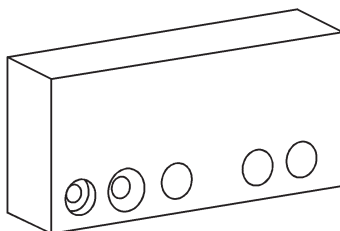
Arbeitsauftrag 2 der Grundlagen**Arbeitsauftrag 2
Übungswerkstück
schlichtfeilen**

Im Arbeitsauftrag 2 der Grundlagen wird das Übungswerkstück aus dem Arbeitsauftrag 1 auf **beiden** Stirnseiten schlichtgefeilt.

Arbeitsauftrag 3 der Grundlagen**Arbeitsauftrag 3
Übungswerkstück
bohren**

Im Arbeitsauftrag 3 der Grundlagen werden in dem Übungswerkstück aus dem Arbeitsauftrag 2 zwei Bohrungen mit einer Flachsenkung und einer kegeligen Senkung hergestellt.

In diesem Arbeitsauftrag lernen die Auszubildenden den Aufbau und die Handhabung der Bohrmaschinen kennen und führen einfache Bohrarbeiten aus.

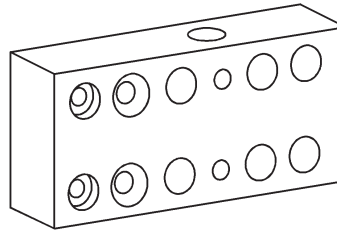
Arbeitsauftrag 4 der Grundlagen**Arbeitsauftrag 4
Übungswerkstück
aufbohren**

Im Arbeitsauftrag 4 der Grundlagen werden in dem Übungswerkstück aus dem Arbeitsauftrag 3 eine $\text{Ø}10$ mm Durchgangsbohrung, eine $\text{Ø}10^{\text{H7}}$ -Bohrung und eine M10 Gewindebohrung hergestellt.

Der Schwerpunkt dieses Arbeitsauftrages ist das Aufbohren vorgebohrter Bohrungen.

Arbeitsauftrag 5 der Grundlagen

Arbeitsauftrag 5 Übungswerkstück bohren



Im Arbeitsauftrag 5 der Grundlagen werden in dem Übungswerkstück aus dem Arbeitsauftrag 4 die Bohrungen der oberen Bohrungsreihe in den gleichen Abmessungen wie in der unteren Bohrungsreihe hergestellt, aber jetzt mit Form- und Lagetoleranzen. Zusätzlich wird eine $\text{Ø}12^{\text{H7}}$ -Bohrung mit zwei rechtwinklig dazu verlaufenden M5-Gewindebohrungen hergestellt.

Nach diesem Arbeitsauftrag können die Lernenden entweder die nächsten Arbeitsaufträge der Grundlagen bearbeiten, oder in den Arbeitsaufträgen 1 und 2 der Baugruppe 1 den Führungsblock und die Flansche und den Sockel für die obere Horizontalachse des Handhabungsgerätes herstellen. Die dafür erforderlichen Kenntnisse und Fertigkeiten haben die Auszubildenden in den vorangegangenen Arbeitsaufträgen erworben.

Wenn der Arbeitsauftrag 2 der Baugruppe 1 abgeschlossen ist, bearbeiten die Auszubildenden die Arbeitsaufträge 6 und 7 der Grundlagen.

Durch diese Vorgehensweise lässt sich ein möglicher Engpass bei der Belegung der Drehmaschinen verhindern, da für die Arbeitsaufträge 1 und 2 der Baugruppe 1 keine Drehmaschine benötigt wird.

Arbeitsauftrag 6 der Grundlagen

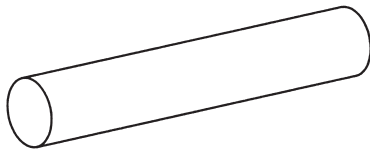
Arbeitsauftrag 6 Übungsbolzen drehen



Im Arbeitsauftrag 6 der Grundlagen wird ein Übungsbolzen gedreht.

In diesem Arbeitsauftrag lernen die Auszubildenden den Aufbau und die Handhabung der Drehmaschine kennen, und sie lernen, einfache Dreharbeiten mit manuellen Vorschub auszuführen.

Arbeitsauftrag 7 der Grundlagen



Arbeitsauftrag 7 Bolzen herstellen

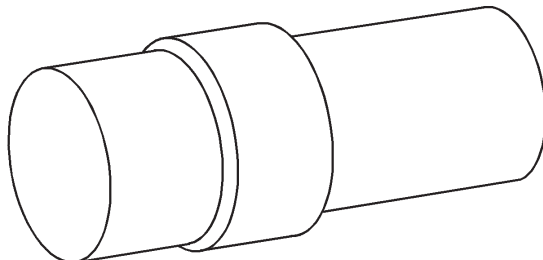
Im Arbeitsauftrag 7 der Grundlagen wird aus dem Übungsbolzen des Arbeitsauftrages 6 ein absatzfreier Bolzen hergestellt.

Dabei lernen die Auszubildenden das Bohren und Gewindebohren auf der Drehmaschine und das Drehen mit maschinellem Vorschub kennen.

Nach diesem Arbeitsauftrag können die Lernenden entweder die nächsten Arbeitsaufträge der Grundlagen bearbeiten, oder in den Arbeitsaufträgen 1 bis 4 der Baugruppe 1 den Führungsblock und die Flansche, den Sockel und die Führungsbolzen für die obere Horizontalachse des Handhabungsgerätes herstellen und die Horizontalachse montieren.

Die erforderlichen Kenntnisse und Fertigkeiten haben die Auszubildenden in den vorangegangenen Arbeitsaufträgen erworben.

Arbeitsauftrag 8 der Grundlagen



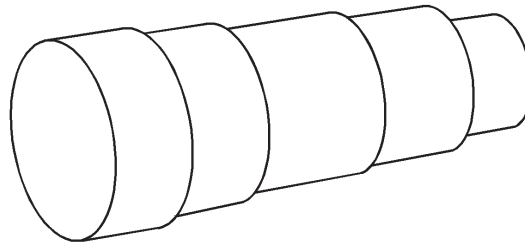
Arbeitsauftrag 8 Vorstufe des Pneumatikzylinders drehen

Im Arbeitsauftrag 8 der Grundlagen wird der abgebildete Übungsbolzen als Vorstufe des Pneumatikzylinders gedreht.

Dieser Arbeitsauftrag und der Arbeitsauftrag 9 waren früher der Baugruppe 2 als Übungswerkstücke zugeordnet.

Arbeitsauftrag 9 der Grundlagen

Arbeitsauftrag 9 Stufenbolzen drehen



Im Arbeitsauftrag 9 der Grundlagen wird der abgebildete Stufenbolzen aus dem Werkstück des Arbeitsauftrages 8 gedreht.

In den Arbeitsaufträgen 6 bis 9 der Grundlagen haben die Auszubildenden die Grundlagen der Drehtechnik erworben.

Die Auszubildenden können jetzt den Arbeitsauftrag 10 der Grundlagen bearbeiten und in der vorgesehenen Reihenfolge die Grundlagen der Frästechnik erwerben.

Sollte im Moment aber keine Fräsmaschine verfügbar sein, können die Auszubildenden die Horizontalachse des Handhabungsgerätes in den Arbeitsaufträgen 1 bis 4 der Baugruppe 1 bearbeiten, denn die dafür erforderlichen Kenntnisse und Fertigkeiten haben sie in den vorangegangenen Arbeitsaufträgen der Grundlagen erworben.

Wenn die Auszubildenden die Horizontalachse des Handhabungsgerätes bereits montiert haben und eine Drehmaschine verfügbar ist, können sie bereits den Pneumatikzylinder für die obere Horizontalachse in der Baugruppe 2 herstellen.

Sie sehen, dass die Arbeitsaufträge am Handhabungsgerät VI in einer flexiblen Reihenfolge bearbeitet werden können, wenn das zum Beispiel wegen der Maschinenbelegung erforderlich ist.

Arbeitsauftrag 10 der Grundlagen



Arbeitsauftrag 10 Greifer-Grundkörper vorfräsen

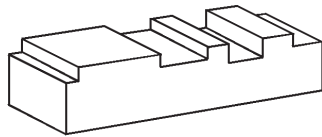
Im Arbeitsauftrag 10 der Grundlagen wird der abgebildete Greifer-Grundkörper vorgefräst.

Da der Greifer in der Baugruppe 3 in zwei Varianten hergestellt werden kann, gibt es auch zwei Übungswerkstücke mit unterschiedlicher Dicke.

Die dickere Variante ist für die Metallberufe vorgesehen. Die dünnere Variante ist für Mechatroniker und andere Berufe mit reduzierten Anforderungen im Bereich der metalltechnischen Kenntnisse und Fertigkeiten geeignet.

In diesem Arbeitsauftrag lernen die Auszubildenden den Aufbau und die Handhabung der Fräsmaschine kennen, und sie lernen, einfache Fräsarbeiten auszuführen.

Arbeitsauftrag 11 der Grundlagen



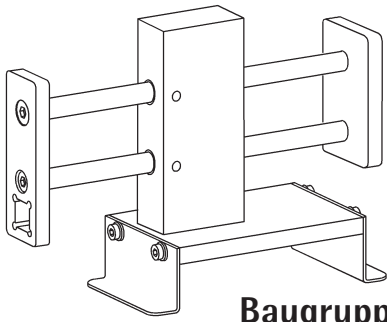
Arbeitsauftrag 11 Vorstufe am Greifer- Grundkörper fräsen

Im Arbeitsauftrag 11 der Grundlagen wird die dickere Variante des Übungswerkstücks aus dem Arbeitsauftrag 10 weiter bearbeitet. In dieser dickeren Variante des Greifer-Grundkörpers werden die Auszubildenden die Nuten und Absätze fräsen. In der dünneren Variante ist diese Arbeit nicht möglich.

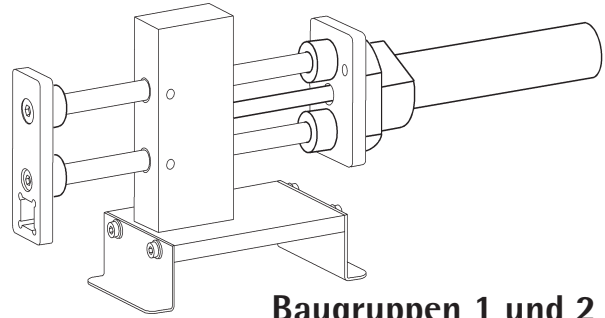
Mit dem Arbeitsauftrag 11 sind die Grundlagen abgeschlossen und die Bearbeitung der Baugruppen des Handhabungsgerätes VI schließt sich an.

Für die Bearbeitung der 11 Arbeitsaufträge der Grundlagen ist ein Zeitraum von circa 14 Tagen zu veranschlagen.

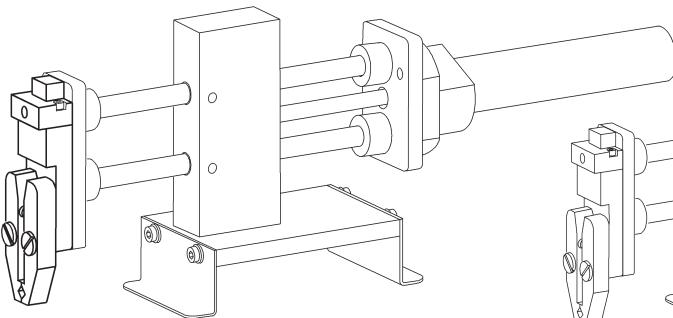
Das Handhabungsgerät VI besteht den folgenden 6 Baugruppen:



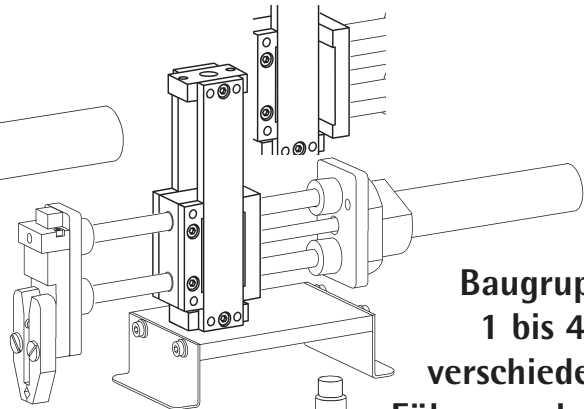
Baugruppe 1



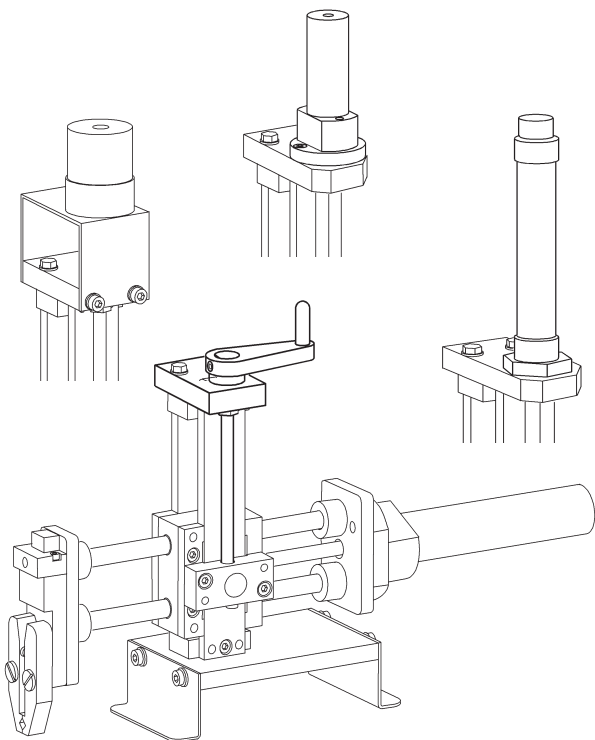
Baugruppen 1 und 2



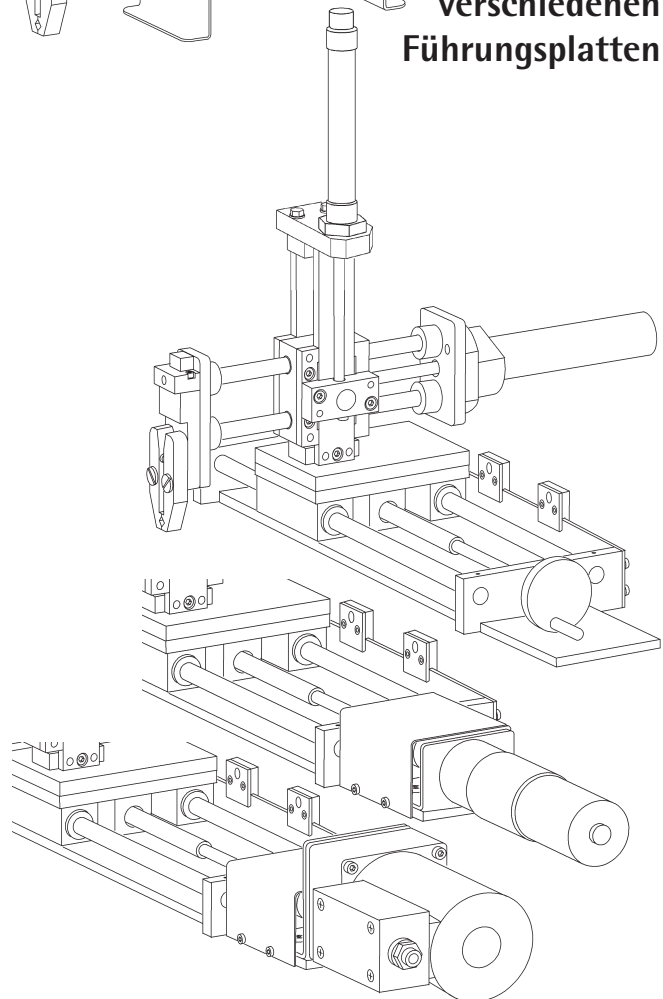
Baugruppen 1 bis 3



**Baugruppen
1 bis 4 mit
verschiedenen
Führungsplatten**



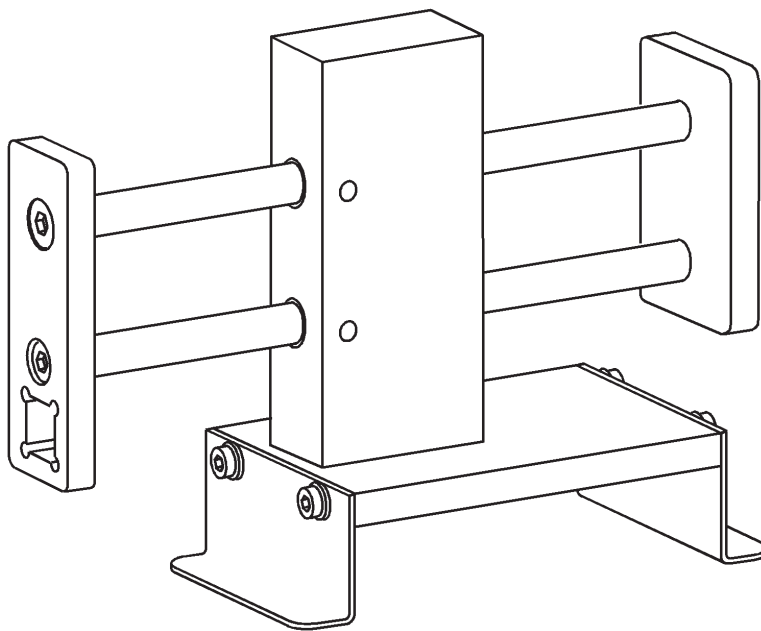
**Baugruppen 1 bis 5 mit Antriebs-
varianten für die Vertikalachse**



**Baugruppen 1 bis 6 mit Antriebs-
varianten für die Horizontalachse**

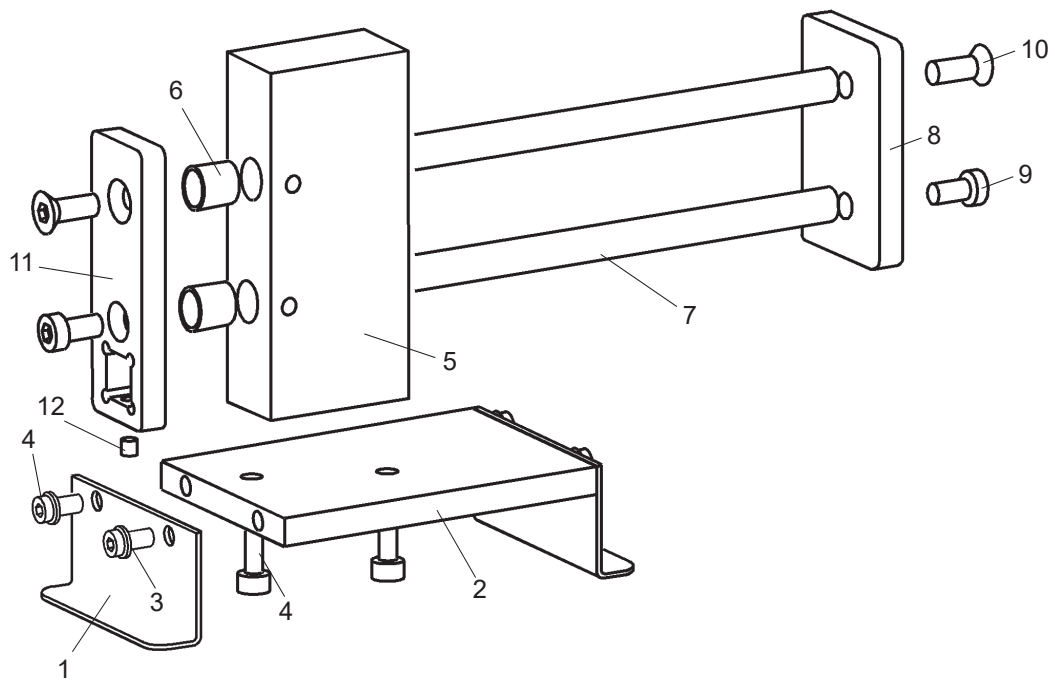
Das Handhabungsgerät VI besteht aus 6 Baugruppen (siehe Seite 14).

- | | |
|-------------|---|
| Baugruppe 1 | Obere Horizontalachse herstellen |
| Baugruppe 2 | Pneumatischen Antrieb der oberen Horizontalachse herstellen |
| Baugruppe 3 | Greifer herstellen |
| Baugruppe 4 | Vertikalachse herstellen |
| Baugruppe 5 | Einen Antrieb für die Vertikalachse herstellen |
| Baugruppe 6 | Untere Horizontalachse mit manuellem und/oder elektrischem Antrieb herstellen |



Baugruppe 1

In der Baugruppe 1 stellen die Auszubildenden die abgebildete obere Horizontalachse des Handhabungsgerätes VI her.

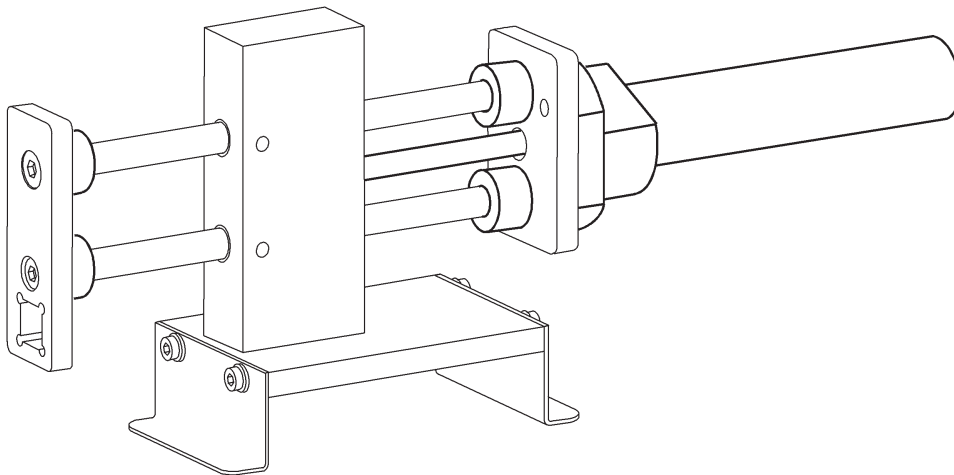


Die Baugruppe 1 des Handhabungsgerätes VI ist in 4 Arbeitsaufträge gegliedert.

- Arbeitsauftrag 1 Führungsblock (Pos. 5) und Flansche (Pos. 8 und 11) herstellen
- Arbeitsauftrag 2 Grundplatte (Pos. 2) und Stützen (Pos. 1) herstellen
- Arbeitsauftrag 3 Führungsbolzen (Pos. 7) herstellen
- Arbeitsauftrag 4 Baugruppe 1 (Pos. 1 bis 12) montieren

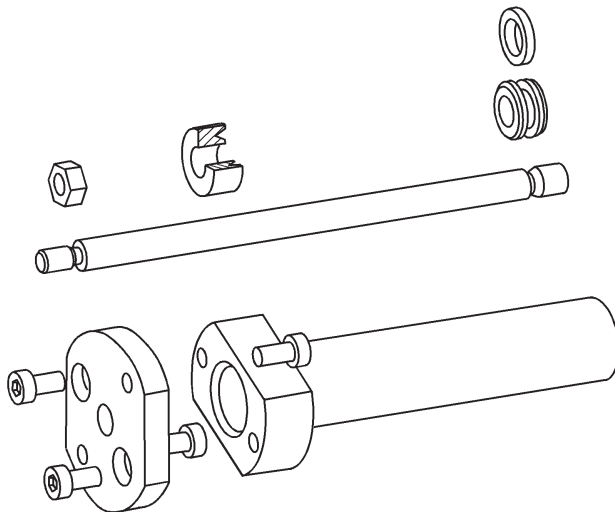
In den vorangegangenen Arbeitsaufträgen 1 bis 7 der Grundlagen (siehe Seiten 8 bis 13) haben die Auszubildenden das selbstständige Informieren, selbstständige Planen, selbstständige Durchführen und selbstständige Kontrollieren systematisch erlernt und sich mit den verschiedenen Kenntnissen und Fertigkeiten, z.B. Feilen, Bohren und Drehen, vertraut machen können, bevor sie jetzt die obere Horizontalachse des Handhabungsgerätes VI herstellen.

Die Bearbeitung der Baugruppe 1 des Handhabungsgerätes VI erfordert einen Zeitraum von 6 bis 7 Tagen.



Baugruppen 1 und 2

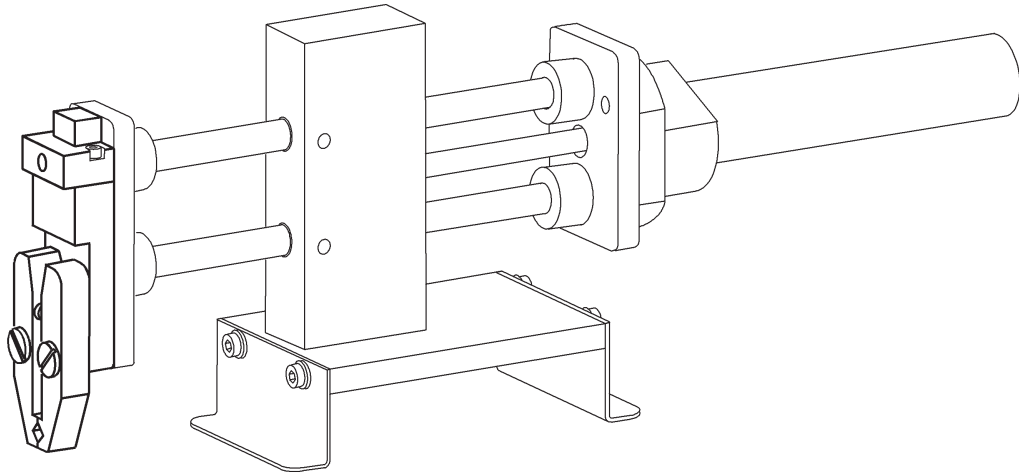
In der Baugruppe 2 stellen die Auszubildenden einen Pneumatikzylinder für die obere Horizontalachse des Handhabungsgerätes VI her.



Die Auszubildenden haben vorher in den Arbeitsaufträgen 8 und 9 der Grundlagen ihre Kenntnisse und Fertigkeiten in der Drehtechnik an dem Werkstück vertieft, aus dem sie in dieser Baugruppe den Zylinder herstellen.

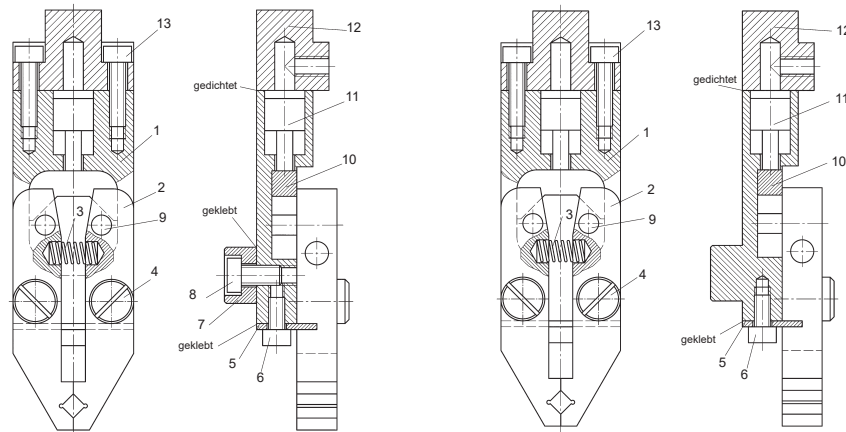
Die Bearbeitung der Baugruppe 2 des Handhabungsgerätes VI erfordert einen Zeitraum von 2 bis 3 Tagen.

Baugruppen 1, 2 und 3



In der Baugruppe 3 wird ein Greifer für das Handhabungsgerät VI hergestellt. Ein Schwerpunkt dieser Baugruppe ist die Frästechnik.

In den Arbeitsaufträgen 10 und 11 der Grundlagen (siehe Seite 13) haben die Auszubildenden an dem Werkstück die Grundlagen des Fräsens erlernt, aus dem sie jetzt den Grundkörper des Greifers herstellen. Die Anforderungen beim Fräsen können berufs- und betriebsspezifischen Erfordernissen angepasst werden, denn es sind **zwei verschiedene** Greifer möglich.

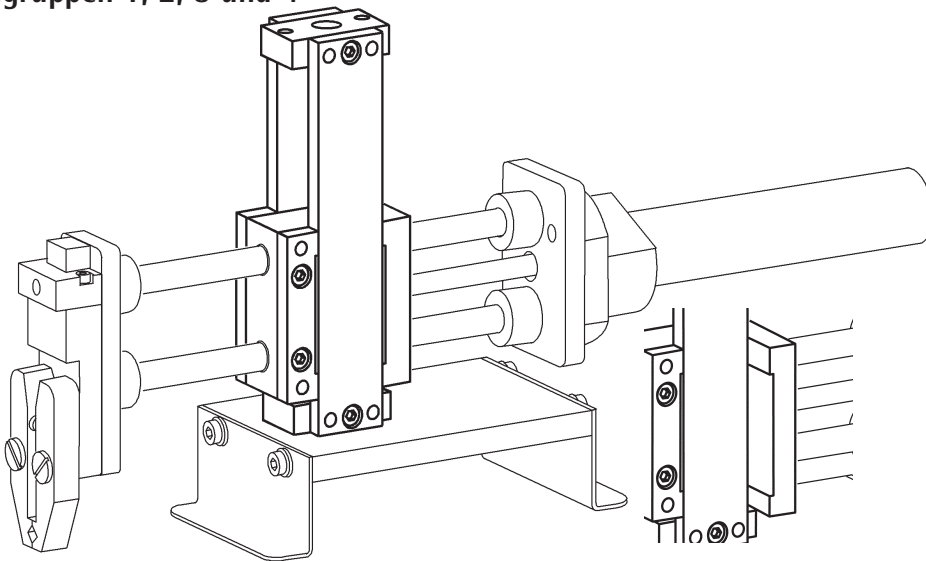


Die Baugruppe ist in zwei Arbeitsaufträge gegliedert:

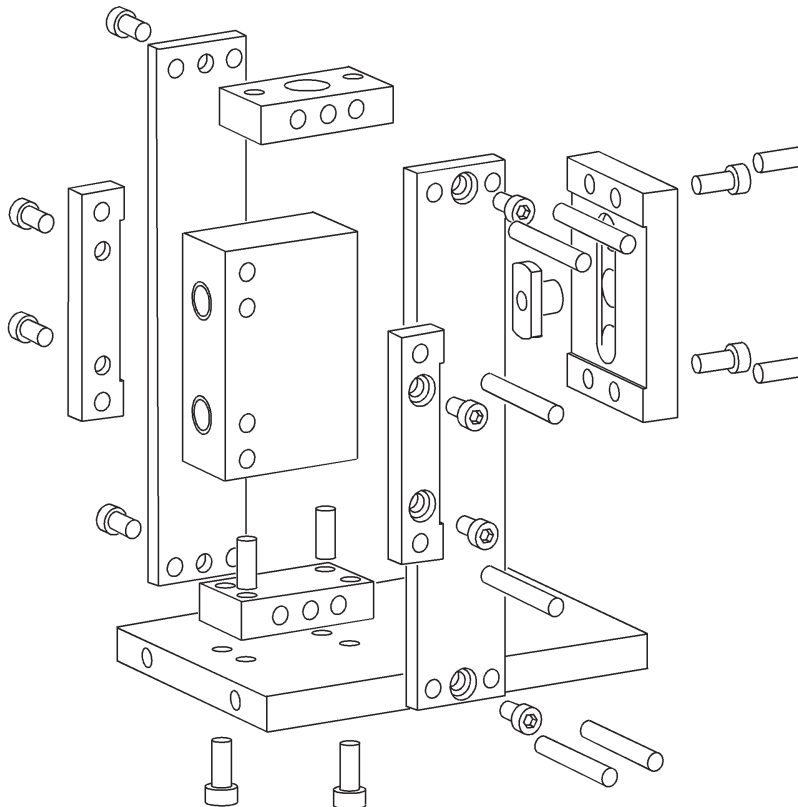
- Im 1. Arbeitsauftrag stellen die Lernenden einen manuell betätigten Greifer her.
- Im Arbeitsauftrag 2 stellen sie einen pneumatischen Antrieb für den Greifer her. Dabei können sie auch eine englische Stückliste erstellen, wenn die Voraussetzungen dafür vorhanden sind.

Die Bearbeitung der Baugruppe 3 des Handhabungsgerätes VI erfordert einen Zeitraum von 5 bis 6 Tagen.

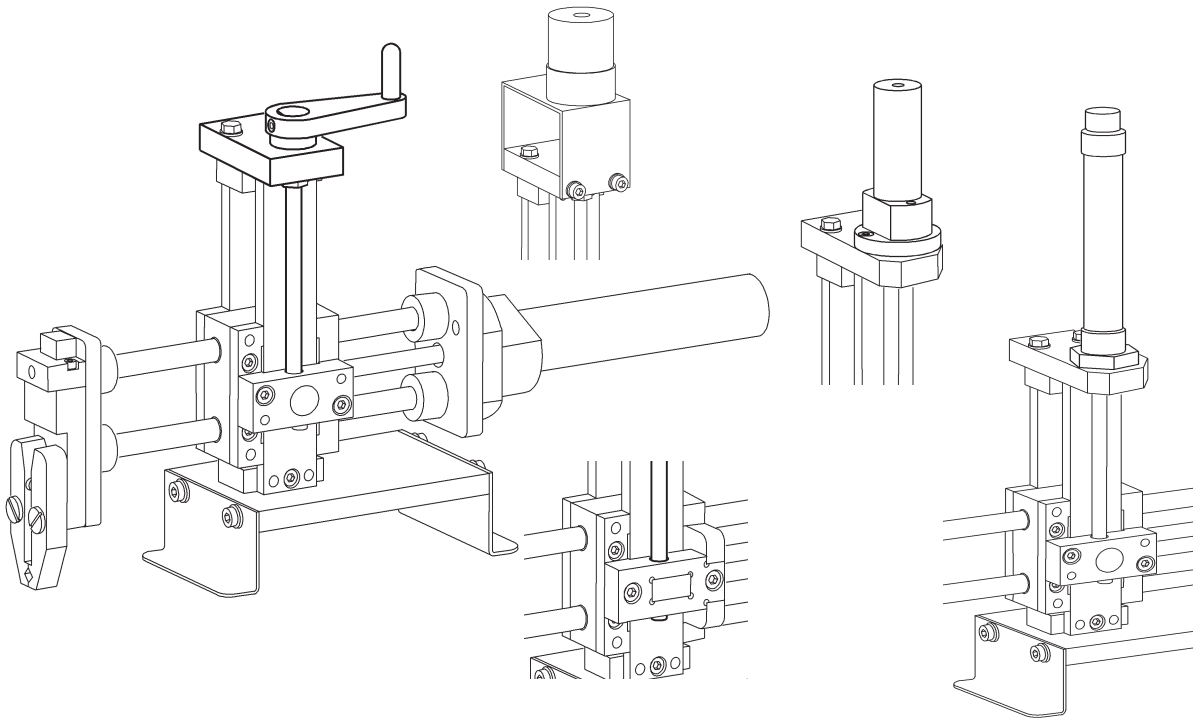
Baugruppen 1, 2, 3 und 4



In der Baugruppe 4 wird die Vertikalachse für das Handhabungsgerät VI hergestellt. Die Fügetechnik ist der Schwerpunkt dieser Baugruppe. Die **Führungsplatte** kann in **zwei Varianten** hergestellt werden, damit in der nächsten Baugruppe unterschiedliche Verbindungen zwischen der Querleiste und der Führungsplatte möglich sind. In dieser Baugruppe können einige englischsprachige technische Unterlagen verwendet werden. Wenn die Voraussetzungen dafür nicht vorhanden sind, können die entsprechenden deutschsprachigen Unterlagen genutzt werden.



Die Bearbeitung der Baugruppe 4 des Handhabungsgerätes VI erfordert einen Zeitraum von 8 bis 10 Tagen.

Baugruppen 1, 2, 3, 4 und 5**Baugruppen 1 bis 5
mit 6 Antriebsvarianten**

Die Auszubildenden stellen in Teamarbeit oder Einzelarbeit einen Antrieb für die Vertikalachse des Handhabungsgerätes VI her.

Die Lernenden werden mit komplexen Problemstellungen konfrontiert, die den Transfer bisheriger Erfahrungen auf neue Situationen erfordern.

Folgende 6 Antriebsvarianten für die unterschiedlichen Ausbildungsberufe sind in der Baugruppe möglich:

- manueller Antrieb in zwei Varianten,
- pneumatischer Antrieb in drei Varianten
- elektrischer Antrieb

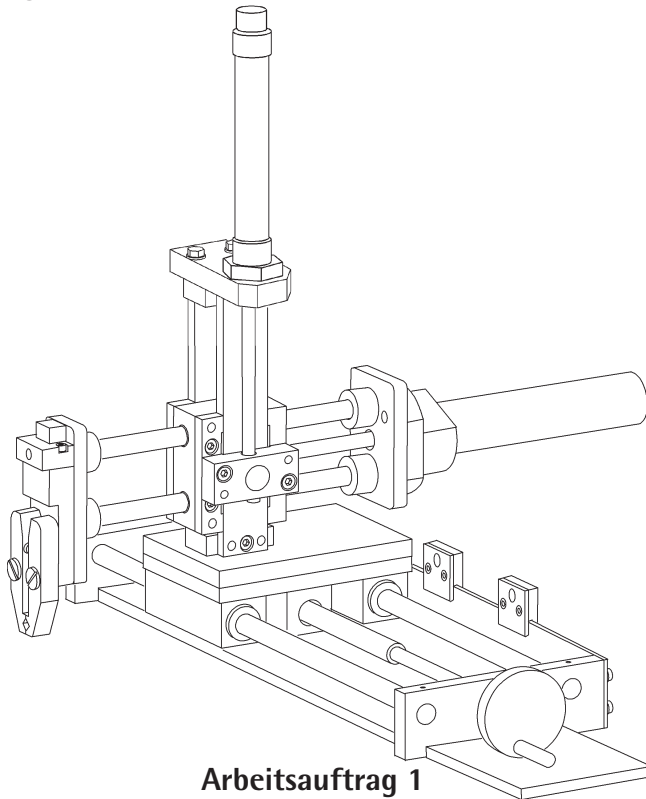
Bei den unterschiedlichen Varianten steigt die Komplexität der Aufgabenstellung, denn die Auszubildenden arbeiten in dieser Baugruppe nach vorhandenen Zeichnungen oder entwickeln die Fertigungsunterlagen selbst.

Die Bearbeitung der Baugruppe 5 des Handhabungsgerätes VI erfordert je nach durchgeführter Variante einen Zeitraum von 6 bis 14 Tagen.

Mit den Baugruppen 1 bis 5 ist der reguläre Umfang der metalltechnischen Kenntnisse und Fertigkeiten für Berufe mit reduzierten Anforderungen im Bereich der metalltechnischen Kenntnisse und Fertigkeiten (z.B. Mechatroniker) abgedeckt.

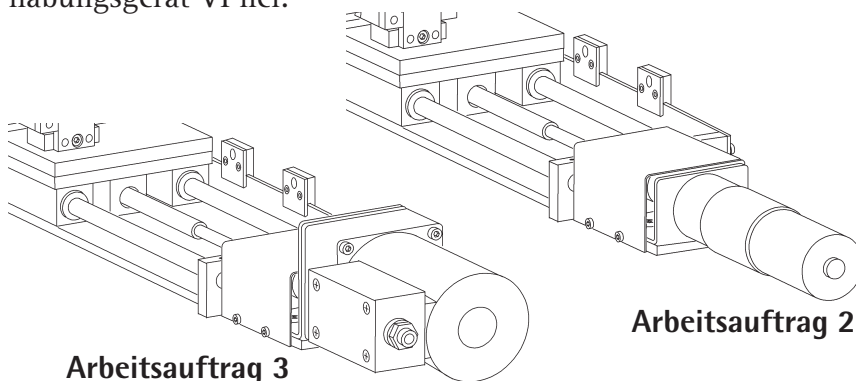
Seit 2020 sind für diese Berufe die Leittexte HHG_VI Basismodul Art-Nr. 10301 verfügbar (siehe Seiten 32 bis 34).

Baugruppen 1, 2, 3, 4, 5 und 6



Arbeitsauftrag 1

Die Auszubildenden stellen im 1. Arbeitsauftrag in Teamarbeit eine untere Horizontalachse mit Kurbelantrieb für das Handhabungsgerät VI her.



Arbeitsauftrag 2

Arbeitsauftrag 3

Im Arbeitsauftrag 2 ist das Umrüsten des Antriebs auf einen Antrieb mit einem 24 Volt Gleichstrom-Getriebemotor vorgesehen.

Die Arbeitsaufträge 1 und 2 sind für **alle Berufe** vorgesehen.

Im 3. Arbeitsauftrag rüsten **Mechatroniker** den Antrieb auf einen 400 Volt Drehstrom-Getriebemotor um.

Die Bearbeitung der Baugruppe 6 des Handhabungsgerätes VI erfordert je nach der Anzahl der durchgeführten Arbeitsaufträge einen Zeitraum von 6 bis 15 Tagen.

Fachbücher:

Für das Handhabungsgerät VI sind die folgenden Fachbücher besonders geeignet:

Fachpraxis Metall
ISBN 978-3-464-42050-8
Cornelsen Verlag

Alternativ können Sie die Reihe *Grundkenntnisse der Metallbearbeitung* einsetzen. Für 4 bis 6 Auszubildende reicht **ein Satz** der Bücher aus.

Teil A	Schraubstockarbeiten -Ausbilderausgabe	Art.Nr. 77341
Teil B	Passen-Fügen-Verbinden -Ausbilderausgabe	Art.Nr. 77344
Teil C	Maschinenarbeiten Drehen -Ausbilderausgabe	Art.Nr. 77346
Teil D	Maschinenarbeiten Fräsen -Ausbilderausgabe	Art.Nr. 77348

Die Bücher *Grundkenntnisse der Metallbearbeitung* sind bei folgendem Verlag zu beziehen:

Dr.-Ing. Paul Christiani GmbH & Co. KG
Hermann-Hesse-Weg 2
78464 Konstanz
Tel: 0 75 31 / 58 01 26
Fax: 0 75 31 / 58 01 85

Zusätzlich sind ein *Tabellenbuch Metall* in einer aktuellen Ausgabe und die Ausbildungsordnungen für die Ausbildungsberufe der Auszubildenden erforderlich.

Im Zusammenhang mit der zunehmenden Digitalisierung bietet es sich hier an, eine Fassung mit CD zu verwenden.

Was ist neu am Handhabungsgerät VI?

Beim **Handhabungsgerät VI** haben wir die **Arbeitsaufträge**, in denen **Übungswerkstücke** bearbeitet werden, **aus den Baugruppen herausgelöst** und in den **Grundlagen zusammengefasst**.

Dadurch wird eine flexiblere Bearbeitung ermöglicht, als bei den anderen Versionen des Handhabungsgerätes.

Die 11 Arbeitsaufträge der Grundlagen (siehe Seite 8 bis 13) können in der vorgesehenen Reihenfolge nacheinander bearbeitet werden oder den entsprechenden Baugruppen zugeordnet werden.

Wie bei den anderen Handhabungsgeräten ist auch hier das **selbstständige handlungsorientierte Lernen** an **betriebsnahen ganzheitlichen Aufgabenstellungen** vorgesehen, um die in den neuen Ausbildungsordnungen definierte **berufliche Handlungskompetenz** der Auszubildenden zu fördern.

Die Baugruppen des Handhabungsgerätes VI sind in Arbeitsaufträge unterteilt. Die einzelnen Arbeitsaufträge beginnen mit der Beschreibung des betrieblichen Arbeitsauftrages. Daran schließen sich auftragsspezifische Informationen, Zeichnungen, Leitfragen, Arbeitspläne und Bewertungsbögen an. Den Abschluss des Arbeitsauftrages bildet die Auftragsbilanz, in der der Lernende seinen Lernfortschritt in diesem konkreten Arbeitsauftrag analysiert und ggf. Empfehlungen des Ausbilders zum Weiterlernen erhält.

Jede Baugruppe des Handhabungsgerätes VI schließt mit der Übergabe des fertigen Arbeitsauftrages an einen (fiktiven) Kunden ab. Darin sind unter anderem Zeit- und Kostenplanung und das Erstellen praxisbezogener Unterlagen zu dem Arbeitsauftrag vorgesehen.

Die Aufgabenstellungen des Handhabungsgerätes VI können beruflichen und betrieblichen Erfordernissen flexibel angepasst werden, denn in fast allen Baugruppen sind unterschiedliche Varianten möglich. Die Rohmaterialien für die unterschiedlichen Varianten sind in den Materialsätzen enthalten.

Mechatroniker und andere **Berufe mit reduzierten Anforderungen** im Bereich der metalltechnischen Kenntnisse und Fertigkeiten bearbeiten im Leittext Art-Nr. 10201 nach den **Grundlagen** nur die **Baugruppen 1 bis 5**.

Besonders **leistungsstarke Auszubildende** aus diesen Berufsgruppen können aber **zusätzlich die Baugruppe 6 bearbeiten**, denn sie ist im Leittext Art-Nr. 10201 enthalten.

Seit 2020 sind für Mechatroniker und andere Berufe die Leittexte HHG_I Basismodul Art-Nr. 10301 verfügbar (siehe Seiten 32 bis 34).

Der modulare Aufbau des Handhabungsgerätes VI ermöglicht es, die Ausbildung an den Zeitrahmen der Ausbildungsordnungen zu orientieren. Dadurch kann die Synchronisierung der Berufsausbildung zwischen Betrieb und Berufsschule erreicht werden.

Im Leittext sind Bezüge zu den Kern- und Fachkompetenzen der neugeordneten Metallberufe enthalten. An mehreren Stellen können englischsprachige technische Unterlagen verwendet werden, wenn die Voraussetzungen dafür vorhanden sind.

Beim Handhabungsgerät VI werden nicht nur die fachlichen Kenntnisse und Fertigkeiten der Lernenden bewertet. Am Ende der Baugruppe 1 beurteilen die Lernenden und der Ausbilder auch die Fachkompetenz als Einstieg in die Beurteilung der beruflichen Handlungskompetenz. In den Baugruppen 2 bis 6 wird die **berufliche Handlungskompetenz** mit den Bereichen **Fachkompetenz, Personalkompetenz und Sozialkompetenz** beurteilt.

Der Leittext des Handhabungsgerätes VI kann, wie bisher üblich, in Papierform im Ordner bearbeitet werden. Alternativ ist es aber auch möglich, den Leittext in digitaler Form in ausfüllbaren Pdf-Dateien am Rechner oder Tablet zu bearbeiten, wenn die Voraussetzungen dazu vorhanden sind. Es sind auch Kombinationen dieser unterschiedlichen Bearbeitungsformen entsprechend der individuellen betrieblichen Erfordernisse oder der individuellen Vorlieben der Lernenden möglich.

Zum Bearbeiten der ausfüllbaren Pdf-Dateien ist die kostenlose Software **Adobe Acrobat Reader** oder eine andere vergleichbare Software erforderlich.

Diese Software können Sie im Internet kostenlos herunterladen, wenn sie noch nicht vorhanden ist.

Alternativ können Sie auch die ebenfalls kostenlose Software **OneNote** von Microsoft verwenden.

Ausbildungsmaterial für das Handhabungsgerät VI

Zum Handhabungsgerät VI können Sie folgendes Lernmaterial bei uns beziehen:

- Ausbilderaussgabe HHG_VI Art-Nr. 10200 Seite 26
- neu** - Lösungsvorschläge Ausbilderaussgabe HHG_VI in digitaler Form Art-Nr. 10210 Seite 27
- neu** - Ausbilderaussgabe HHG_VI in englisch Art-Nr. 10200_E Seite 27

- Leittext HHG VI Art-Nr. 10201	Seite 29	
- Leittext HHG_VI in digitaler Form Art-Nr. 10201_L	Seite 30	
- Leittext HHG_VI in Papierform im Ordner Art-Nr. 10201_P	Seite 30	
- Leittext HHG_VI in englisch Art-Nr. 10201_E	Seite 31	neu
- Leittext HHG VI Basismodul Art-Nr. 10301	Seite 32	neu
- Leittext HHG_VI Basismodul in englisch Art-Nr. 10301_E	Seite 34	neu
- Normteilsatz HHG_VI Art-Nr. 10202	Seite 35	
- Materialsatz HHG_VI Art-Nr. 10240	Seite 35	
- Materialsatz Einzelteile X-Achse Art-Nr. 9512	Seite 38	
- Materialsatz Gleichstrommotor HHG_VI Art-Nr. 10241	Seite 39	
- Sensor, induktiv Art-Nr. 9645	Seite 39	
- Materialsatz HHG_VI B1 bis B5 Art-Nr. 10250	Seite 40	
- Materialsatz Untere Horizontalachse HHG_VI Art-Nr. 10251	Seite 42	
- Materialsatz Drehstrommotor HHG_VI Art-Nr. 10252	Seite 43	

Ausbilderausgaben HHG_VI

Die Ausbilderausgabe wird für den Leittext Art-Nr. 10201 und den Leittext Basismodul Art-Nr. 10301 verwendet.

Die Ausbilderausgabe zum HHG_VI können Sie in folgenden Varianten beziehen:

Art.-Nr. 10200 Ausbilderausgabe HHG_VI besteht aus dem Ausbilderordner plus den ausfüllbaren Pdf-Dateien auf einer CD-Rom

Art.-Nr. 10210 Lösungsvorschläge zur Ausbilderausgabe HHG_VI Art.-Nr. 10200 in digitaler Form als ausgefüllte Pdf-Dateien auf einer CD-Rom

Art.-Nr. 10200_E Ausbilderausgabe HHG_VI in englisch

Ausbilderausgabe HHG_VI**Art-Nr. 10200****Preis 120,00 Euro**

Die Ausbildungsausgabe HHG_VI Art-Nr. 10200 besteht aus dem Leittext der Auszubildenden und speziellen Hinweisen für den Ausbilder. Die Projekt- und die Leittextmethode werden vorgestellt. Die veränderten Aufgaben des Ausbilders werden ausführlich beschrieben. Jeder Arbeitsauftrag enthält zusätzliche Hinweise für den Ausbilder und ausreichend Platz für Notizen des Ausbilders.

Die Ausbildungsausgabe enthält die Gesamtstückliste des Handhabungsgerätes VI und die Liste der zusätzlich zum Leittext benötigten Fachbücher.

Die Anforderungen der Neuordnung, die berufliche Handlungskompetenz der Lernenden an ganzheitlichen betriebstypischen Aufgabenstellungen zu fördern, werden detailliert beschrieben.

Die modulare Struktur des Handhabungsgerätes VI ermöglicht, die betriebliche Ausbildung entsprechend der Zeitrahmen der Ausbildungsordnungen zu strukturieren. Dadurch ist die Basis geschaffen, die Ausbildung an den Lernorten Betrieb und Berufsschule aufeinander abzustimmen.

Die Ausbildungsausgabe HHG_VI Art-Nr. 10200 wird im Ordner mit 4-fach Heftung geliefert. Die Arbeitsplanungskarten für die Arbeitsaufträge 1 bis 3 der Grundlagen sind enthalten. Zusätzlich ist im Ordner eine CD-Rom mit den ausfüllbaren PDF-Dateien der einzelnen Arbeitsaufträge des Handhabungsgerätes VI

enthalten. Diese Pdf-Dateien enthalten den Leittext mit den ausfüllbaren Leitfragen, den ausfüllbaren Arbeitsplänen und den ausfüllbaren Bewertungs- und Beurteilungsbögen und zusätzliche Hinweise für den Ausbilder und ausreichend Platz für Notizen des Ausbilders. Die Ausbilderausgabe HHG_VI hat einen Umfang von 700 Seiten.

Lösungsvorschläge zur Ausbilderausgabe HHG_VI in digitaler Form

Art-Nr. 10210

Preis 60,00 Euro

neu

Die Lösungsvorschläge zur Ausbilderausgabe HHG_VI Art-Nr. 10210 enthalten die ausgefüllten Leitfragen, Arbeitspläne und Bewertungsbögen der einzelnen Arbeitsaufträge der Grundlagen und der Baugruppen des Handhabungsgerätes VI in digitaler Form als bearbeitbare PDF-Dateien auf einer CD-Rom.

Die Lösungsvorschläge können **nur zusätzlich** zu einer Ausbilderausgabe des Handhabungsgerätes VI bezogen werden.

Ausbilderausgabe HHG_VI in englisch

Art-Nr. 10200_E

Preis 120,00 Euro

neu



Die Ausbilderausgabe HHG_VI Art-Nr. 10200_E ist die englische Übersetzung der Ausbilderausgabe HHG_VI Art-Nr. 10200. Sie besteht aus dem englischen Leittext der Auszubildenden und speziellen Hinweisen für den Ausbilder in englisch. Die Projekt- und die Leittextmethode werden vorgestellt. Die veränderten Aufgaben des Ausbilders werden ausführlich beschrieben.

Jeder Arbeitsauftrag enthält zusätzliche Hinweise für den Ausbilder und ausreichend Platz für Notizen des Ausbilders.

Die Ausbilder Ausgabe enthält die Gesamtstückliste des Handhabungsgerätes VI und die Liste der zusätzlich zum Leittext benötigten Fachbücher.

Die Anforderungen der Neuordnung, die berufliche Handlungskompetenz der Lernenden an ganzheitlichen betriebstypischen Aufgabenstellungen zu fördern, werden detailliert beschrieben.

Die modulare Struktur des Handhabungsgerätes VI ermöglicht, die betriebliche Ausbildung entsprechend der Zeitrahmen der Ausbildungsordnungen zu strukturieren. Dadurch ist die Basis geschaffen, die Ausbildung an den Lernorten Betrieb und Berufsschule aufeinander abzustimmen.

Die Ausbilder Ausgabe HHG_VI Art-Nr. 10200_E wird im Ordner mit 4-fach Heftung geliefert. Die Arbeitsplanungskarten für die Arbeitsaufträge 1 bis 3 der Grundlagen sind enthalten. Zusätzlich ist im Ordner eine CD-Rom mit den ausfüllbaren PDF-Dateien der einzelnen Arbeitsaufträge des Handhabungsgerätes VI enthalten. Diese Pdf-Dateien enthalten den englischen Leittext mit den ausfüllbaren Leitfragen, den ausfüllbaren Arbeitsplänen und den ausfüllbaren Bewertungs- und Beurteilungsbögen und zusätzliche Hinweise für den Ausbilder und ausreichend Platz für Notizen des Ausbilders.

Die Ausbilder Ausgabe HHG_VI hat einen Umfang von 700 Seiten. Der Inhalt ist mit der Ausbilder Ausgabe HHG_VI Art.-Nr. 10200 seitenweise identisch.

Ebenso wie die englische Ausbilder Ausgabe sind auch ein englischer Leittext Art-Nr. 10201_E (siehe Seite 31) und ein englischer Leittext Basismodul Art-Nr. 10301_E (siehe Seite 34) zum Handhabungsgerät VI verfügbar.

Leittexte HHG_VI

Den Leittext zum HHG_VI können Sie in folgenden Varianten mit identischem Inhalt beziehen:

Der Leittext HHG_VI Art.-Nr. 10201 besteht aus dem Leittextordner plus den ausfüllbaren Pdf-Dateien auf einer CD-Rom.

Art.-Nr. 10201_L Leittext HHG_VI in digitaler Form als ausfüllbare Pdf-Dateien auf einer CD-Rom

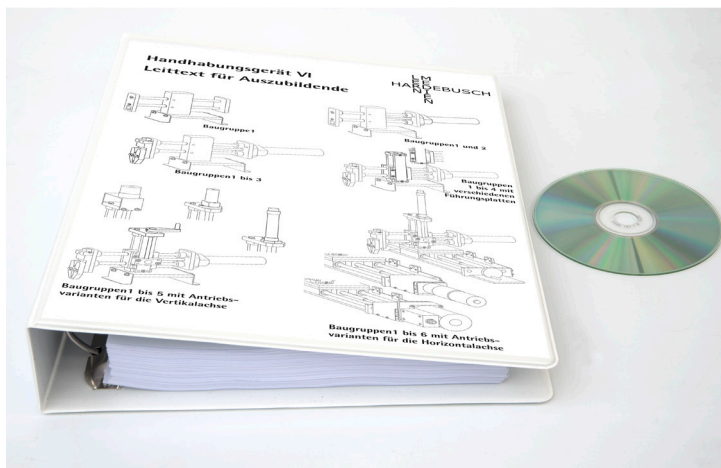
Art.-Nr. 10201_P gedruckter Leittext HHG_VI im Ordner

Art.-Nr. 10201_E Leittext HHG_VI in englisch

Leittext HHG_VI

Art.-Nr. 10201

Preis 58,00 Euro



Der Leittext HHG_VI enthält die Arbeitsaufträge, die erforderlichen Zeichnungen, die Leitfragen, die Arbeitsblätter für die selbstständige Arbeitsplanung und Bewertungsbögen und hat einen Umfang von ca. 600 Seiten.

Der **Leittext HHG_VI** ist für die **neugeordneten industriellen Metallberufe** vorgesehen, kann aber **auch für Berufe mit reduzierten Anforderungen** im Bereich der metalltechnischen Kenntnisse und Fertigkeiten eingesetzt werden. Im Leittext HHG_VI werden nicht nur die fachlichen Kenntnisse und Fertigkeiten bewertet, sondern auch die fachübergreifenden Fähigkeiten. In den Baugruppen 2 bis 6 wird auch die berufliche Handlungskompetenz beurteilt.

Jeder Auszubildende braucht einen eigenen Satz des Leittextes, denn nur so kann er sich selbstständig informieren, die Arbeit selbstständig planen, selbstständig durchführen und selbstständig kontrollieren.

Diese Version des Leittextes enthält den gedruckten Leittext und zusätzlich die ausfüllbaren Pdf-Dateien auf einer CD-Rom. Dadurch kann der Wechsel zwischen der Bearbeitung der Papierform und der digitalen Form zu dem Zeitpunkt erfolgen, den Sie für die Ausbildung in Ihrem Betrieb für richtig halten.

Der Leittext HHG_VI Art-Nr. 10201 wird in einem Ordner mit 4-fach Heftung geliefert. Die Arbeitsplanungskarten für die Arbeitsaufträge 1 bis 3 der Grundlagen sind enthalten. Zusätzlich ist im Ordner eine CD-Rom mit den ausfüllbaren PDF-Dateien der einzelnen Arbeitsaufträge des Handhabungsgerätes VI enthalten. Diese Pdf-Dateien enthalten den Leittext mit den ausfüllbaren Leitfragen, den ausfüllbaren Arbeitsplänen und den ausfüllbaren Bewertungs- und Beurteilungsbögen. Der Inhalt ist mit den anderen Versionen des Leittextes HHG_VI identisch.

Leittext HHG_VI

Art-Nr. 10201_L

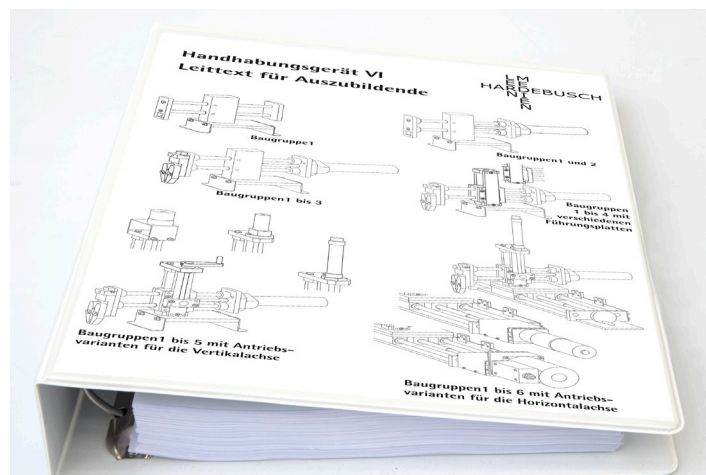
Preis 21,00 Euro

Der Leittext HHG VI Art-Nr. 10201_L enthält den Leittext HHG VI in digitaler Form als bearbeitbare PDF-Dateien zu den einzelnen Arbeitsaufträgen des Handhabungsgerätes VI auf einer CD-Rom. Die Arbeitsplanungskarten für die Arbeitsaufträge 1 bis 3 der Grundlagen sind in gedruckter Form beigelegt. Der Inhalt ist mit den anderen Versionen des Leittextes HHG_VI identisch.

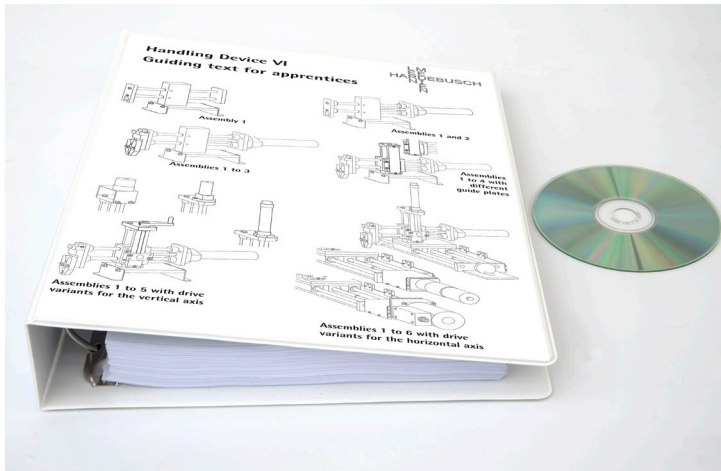
Leittext HHG_VI

Art-Nr. 10201_P

Preis 42,00 Euro



Der Leittext HHG_VI Art-Nr. 10201_P enthält den Leittext HHG_VI in gedruckter Form im Ordner, inklusiv der Arbeitsplanungskarten für die Arbeitsaufträge 1 bis 3 der Grundlagen. Der Inhalt ist mit den anderen Versionen des Leittextes HHG_VI identisch.

Leittext HHG_VI in englisch**Art-Nr. 10201_E****Preis 58,00 Euro****neu**

Der Leittext HHG_VI Art-Nr. 10201_E ist die englische Übersetzung des Leittextes HHG_VI Art-Nr. 10201. Er enthält die Arbeitsaufträge, die erforderlichen Zeichnungen, die Leitfragen, die Arbeitsblätter für die selbstständige Arbeitsplanung und Bewertungsbögen in englisch und hat einen Umfang von ca. 600 Seiten.

Der **Leittext HHG_VI** ist für die **neugeordneten industriellen Metallberufe** vorgesehen. Im Leittext HHG_VI werden nicht nur die fachlichen Kenntnisse und Fertigkeiten bewertet, sondern auch die fachübergreifenden Fähigkeiten. In den Baugruppen 2 bis 6 wird auch die berufliche Handlungskompetenz beurteilt.

Diese englische Version des Leittextes enthält den gedruckten Leittext und zusätzlich die ausfüllbaren Pdf-Dateien auf einer CD-Rom. Dadurch kann der Wechsel zwischen der Bearbeitung der Papierform und der digitalen Form zu dem Zeitpunkt erfolgen, den Sie für die Ausbildung in Ihrem Betrieb für richtig halten.

Der Leittext HHG_VI Art-Nr. 10201_E wird in einem Ordner mit 4-fach Heftung geliefert. Die Arbeitsplanungskarten für die Arbeitsaufträge 1 bis 3 der Grundlagen sind enthalten. Zusätzlich ist im Ordner eine CD-Rom mit den ausfüllbaren PDF-Dateien der einzelnen Arbeitsaufträge des Handhabungsgerätes VI enthalten. Diese Pdf-Dateien enthalten den englischen Leittext mit den ausfüllbaren Leitfragen, den ausfüllbaren Arbeitsplänen und den ausfüllbaren Bewertungs- und Beurteilungsbögen. Der Inhalt ist mit den anderen Versionen des Leittextes HHG_VI seitenweise identisch.

Ebenso wie der englische Leittext ist auch eine englische Ausbilder Ausgabe Art-Nr. 10200_E zum Handhabungsgerät VI verfügbar (siehe Seite 27), außerdem ein englischer Leittext HHG_VI Basismodul Art-Nr. 10301_E für Berufe mit reduzierten metalltechnischen Kenntnissen und Fertigkeiten (siehe Seite 34).

Leittexte HHG_VI Basismodul

Auch den Leittext HHG_VI Basismodul können Sie in folgenden Varianten mit identischem Inhalt beziehen:

Der Leittext HHG_VI Basismodul Art.-Nr. 10301 besteht aus dem Leittextordner plus den ausfüllbaren Pdf-Dateien auf einer CD-Rom.

Art.-Nr. 10301_P gedruckter Leittext HHG_VI Basismodul im Ordner

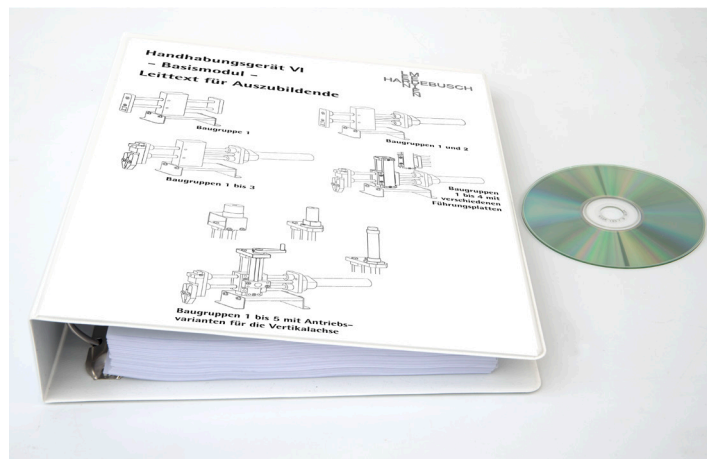
Art.-Nr. 10301_E Leittext HHG_VI Basismodul in englisch

Leittext HHG_VI Basismodul

Art.-Nr. 10301

Preis 46,00 Euro

neu



Der Leittext HHG_VI Basismodul enthält die Arbeitsaufträge, die erforderlichen Zeichnungen, die Leitfragen, die Arbeitsblätter für die selbstständige Arbeitsplanung und Bewertungsbögen und hat einen Umfang von ca. 500 Seiten.

Der **Leittext HHG_VI Basismodul** ist für **Berufe mit reduzierten Anforderungen** im Bereich der metalltechnischen Kenntnisse und Fertigkeiten vorgesehen, z.B.: **Mechatroniker, Maschinen- und Anlagenführer, technischer Produktdesigner** usw.

Im Leittext HHG_VI Basismodul werden nicht nur die fachlichen Kenntnisse und Fertigkeiten bewertet, sondern auch die fachübergreifenden Fähigkeiten. In den Baugruppen 2 bis 5 wird auch die berufliche Handlungskompetenz beurteilt.

Jeder Auszubildende braucht einen eigenen Satz des Leittextes, denn nur so kann er sich selbstständig informieren, die Arbeit selbstständig planen, selbstständig durchführen und selbstständig kontrollieren.

Diese Version des Leittextes enthält den gedruckten Leittext und zusätzlich die ausfüllbaren Pdf-Dateien auf einer CD-Rom. Dadurch kann der Wechsel zwischen der Bearbeitung der Papierform und der digitalen Form zu dem Zeitpunkt erfolgen, den Sie für die Ausbildung in Ihrem Betrieb für richtig halten.

Der Leittext HHG_VI Basismodul Art-Nr. 10301 wird in einem Ordner mit 4-fach Heftung geliefert. Die Arbeitsplanungskarten für die Arbeitsaufträge 1 bis 3 der Grundlagen sind enthalten. Zusätzlich ist im Ordner eine CD-Rom mit den ausfüllbaren PDF-Dateien der einzelnen Arbeitsaufträge des Handhabungsgerätes VI enthalten. Diese Pdf-Dateien enthalten den Leittext mit den ausfüllbaren Leitfragen, den ausfüllbaren Arbeitsplänen und den ausfüllbaren Bewertungs- und Beurteilungsbögen.

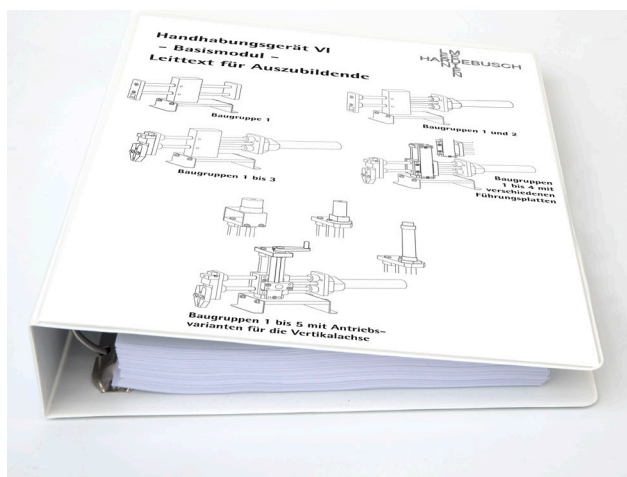
Der Inhalt ist mit den anderen Versionen des Leittextes HHG_VI Basismodul identisch.

Leittext HHG_VI Basismodul

Art-Nr. 10301_P

Preis 35,00 Euro

neu



Der Leittext HHG_VI Basismodul Art-Nr. 10301_P enthält den Leittext HHG_VI in gedruckter Form im Ordner, inklusiv der Arbeitsplanungskarten für die Arbeitsaufträge 1 bis 3 der Grundlagen.

Der Inhalt ist mit den anderen Versionen des Leittextes HHG_VI Basismodul identisch.

Leittext HHG_VI Basismodul in englisch**Art-Nr. 10301_E****Preis 46,00 Euro****neu**

Der Leittext HHG_VI Basismodul Art-Nr. 10301_E ist die englische Übersetzung des Leittextes HHG_VI Basismodul Art-Nr. 10301. Er enthält die Arbeitsaufträge, die erforderlichen Zeichnungen, die Leitfragen, die Arbeitsblätter für die selbstständige Arbeitsplanung und Bewertungsbögen in englisch und hat einen Umfang von ca. 500 Seiten.

Diese englische Version des **Leittextes HHG_VI Basismodul** ist **für Berufe mit reduzierten Anforderungen** im Bereich der metalltechnischen Kenntnisse und Fertigkeiten vorgesehen, z.B: **Mechatroniker, Maschinen- und Anlagenführer, technischer Produktdesigner** usw.

Im englischen Leittext HHG_VI Basismodul werden nicht nur die fachlichen Kenntnisse und Fertigkeiten bewertet, sondern auch die fachübergreifenden Fähigkeiten. In den Baugruppen 2 bis 5 wird auch die berufliche Handlungskompetenz beurteilt.

Ebenso wie der englische Leittext HHG_VI Basismodul ist auch eine englische Ausbilderausgabe Art-Nr. 10200_E zum Handhabungsgerät VI verfügbar (siehe Seite 27), außerdem ein englischer Leittext HHG_VI Art-Nr. 10201_E für industrielle Metallberufe (siehe Seite 31).

Normteilsatz HHG_VI**Art-Nr. 10202****Preis 11,00 Euro**

Einige Normteile des Handhabungsgerätes VI sind in kleinen Mengen schwierig zu beschaffen. Diese Normteile haben wir zum Normteilsatz HHG_VI Art-Nr. 10202 zusammengefasst.

Bitte beachten Sie: Normteilsätze erhalten Sie nur in Verbindung mit der entsprechenden Anzahl an Leittexten.

Lagerbuchse (ohne Bund)	6 Stück
(incl. 2 Ersatzbuchsen)	für Baugruppe 1
Druckfeder	1 Stück
DIN 2098 0,5 x 5 x 20	für Baugruppe 3
Kolbendichtung	2 Stück
O-Ring 10,00 – 3,00	für Baugruppe 2 und 5
Zylinderdichtung	2 Stück
Nutring 8 x 18 x 8	für Baugruppe 2 und 5
Flachkopfschraube	2 Stück
DIN 923 - M5 x 10 - 5.8	für Baugruppe 3

Materialsatz HHG VI**Art-Nr. 10240****Preis 296,00 Euro**

Sie können das komplette Material für das Qualifizierungsprojekt Handhabungsgerät VI beziehen.

Der **Materialsatz HHG_VI Art-Nr. 10240** enthält das **Rohmaterial und alle Normteile der Grundlagen und der Baugruppe 1 bis zum Arbeitsauftrag 1 der Baugruppe 6** des Handhabungsgerätes VI laut Liste auf den Seiten 36 bis 38.

Einige Positionen der Materialsätze mit identischen Halbzeug-Abmessungen sind zusammengefasst.

Für **Berufe mit reduzierten Anforderungen** im Bereich der metalltechnischen Kenntnisse und Fertigkeiten ist der Materialsatz **HHG_VI Art-Nr. 10250** vorgesehen siehe Seiten 40 und 41.

Materialsatz HHG_VI Art-Nr. 10240

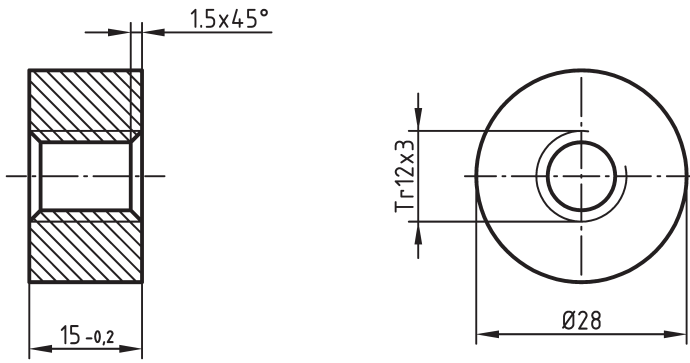
Informationsbroschüre

Nr	Stck	Benennung	Norm-Kurzbezeichnung	Werkstoff	Verwendung
1	1	Stahlblech	DIN EN 10131 - BI 1,5 - 250 x 100	DC01 - A	B1, B3
2	4	Stahlblech	DIN EN 10131 - BI 2 - 30 x 35	DC01 - A	B6 Pos 15
3	1	Stahlblech	DIN EN 10131 - BI 2 - 45 x 340	DC01 - A	B6 Pos 13
4	1	Flachstahl	DIN EN 10278 - 12 x 6 x 24	S235JR+C	B3 Pos. 10
5	1	Flachstahl	DIN EN 10278 - 14 x 14 x 12	S235JR+C	B3 Pos. 7
6	1	Flachstahl	DIN EN 10278 - 15 x 8 x 150	S235JR+C	B4 Pos. 1
			Material ist für 2 x B4 Pos. 10		
7	1	Flachstahl	DIN EN 10278 - 15 x 10 x 130	S235JR+C	B3 Pos. 2
			Material ist für 2 x B3 Pos. 2		
8	1	Flachstahl	DIN EN 10278 - 25 x 15 x 60	S235JR+C	B5 Pos. 1
9	4	Flachstahl	DIN EN 10278 - 30 x 8 x 38	S235JR+C	B6 Pos. 15
10	1	Flachstahl	DIN EN 10278 - 30 x 8 x 85	S235JR+C	B1 Pos. 11
11	2	Flachstahl	DIN EN 10278 - 30 x 8 x 168	S235JR+C	B4 Pos. 5
12	1	Flachstahl	DIN EN 10278 - 30 x 20 x 22	S235JR+C	B3 Pos. 12
13	1	Flachstahl	DIN EN 10278 - 30 x 20 x 63	S235JR+C	B3 Pos. 1
			Material ist für Variante 1 des Grundkörpers B3 Pos. 1		
14	1	Flachstahl	DIN EN 10278 - 30 x 25 x 63	S235JR+C	B3 Pos. 1
			Material ist für Variante 2 des Grundkörpers B3 Pos. 1		
15	2	Flachstahl	DIN EN 10278 - 30 x 30 x 23	S235JR+C	B6 Pos. 10, Pos. 11
16	2	Flachstahl	DIN EN 10278 - 30 x 30 x 73	S235JR+C	B6 Pos. 9
17	1	Flachstahl	DIN EN 10278 - 45 x 12 x 65	S235JR+C	B5 Pos. 13
18	2	Flachstahl	DIN EN 10278 - 45 x 25 x 105	S235JR+C	B1 Pos. 5, Grundl
19	1	Flachstahl	DIN EN 10278 - 50 x 12 x 73	S235JR+C	B5
			Material ist für die Lagerplatte - 1		
20	2	Flachstahl	DIN EN 10278 - 50 x 12 x 123	S235JR+C	B6 Pos. 2, Pos. 3
21	1	Flachstahl	DIN EN 10278 - 70 x 8 x 25	S235JR+C	B5 Pos. 9
22	1	Flachstahl	DIN EN 10278 - 70 x 8 x 44	S235JR+C	B1 Pos. 8
23	1	Flachstahl	DIN EN 10278 - 70 x 8 x 113	S235JR+C	B6 Pos. 8
24	1	Flachstahl	DIN EN 10278 - 70 x 8 x 413	S235JR+C	B6 Pos. 1
25	1	Flachstahl	DIN EN 10278 - 70 x 10 x 113	S235JR+C	B1 Pos. 2
26	1	Flachstahl	DIN EN 10278 - 70 x 12 x 44	S235JR+C	B4 Pos. 8
			Material ist für die Führungsplatte - kurz		
27	1	Flachstahl	DIN EN 10278 - 70 x 12 x 60	S235JR+C	B4 Pos. 8
			Material ist für die Führungsplatte - lang		
28	2	Bolzen	DIN EN 10278 - Ø8 x 210	11SMn30+C	B2, B5, B6
29	1	Bolzen	DIN EN 10278 - Ø10 x 45	11SMn30+C	B5
30	2	Bolzen	DIN EN 10278 - Ø10 x 180	11SMn30+C	B1 Pos. 7
31	1	Bolzen	DIN EN 10278 - Ø12 x 40	11SMn30+C	B3 Pos. 11
32	2	Bolzen	DIN EN 10278 - Ø12 x 343	11SMn30+C	B6 Pos. 4
33	2	Bolzen	DIN EN 10278 - Ø18 x 30	11SMn30+C	B2 Pos 4, B5 Pos. 4
34	1	Bolzen	DIN EN 10278 - Ø25 x 13	11SMn30+C	B6 Pos. 20

Fortsetzung auf der nächsten Seite

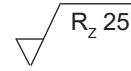
Nr.Stck.	Benennung	Norm-Kurzbezeichnung	Werkstoff	Verwendung
35	1 Bolzen	DIN EN 10278 - Ø30 x 25	11SMn30+C	B4 Pos. 9
36	1 Bolzen	DIN EN 10278 - Ø30 x 125	11SMn30+C	Grundlagen A6
37	1 Bolzen	DIN EN 10278 - Ø50 x 22	11SMn30+C	B6 Pos. 6
38	2 Bolzen	DIN EN 10278 - Ø50 x 30	11SMn30+C	B2, B5
39	1 Bolzen	DIN EN 10278 - Ø40 x 113	11SMn30+C	B5
40	1 Bolzen	DIN EN 10278 - Ø50 x 140	11SMn30+C	B2 Pos. 1
41	1 Gewindebolzen	DIN 975 - M8 x 150	S185	B5 Pos. 5
42	1 Gewindebolzen	DIN 975 - Tr12 x 3 x 303	S185	B6 Pos. 5
43	1 Bolzen	Ø20 x 70	CuZn40Pb2	B5
		Material für B5 Pos. 4, Pos. 7 und Pos. 8 zum Abstechen		
44	2 Bolzen	DIN 1756 - Ø25 x 19	CuZn40Pb2	B5 Kupplung
45	1 Bolzen	DIN 1756 - Ø25 x 23	CuZn40Pb2	B5 Kupplung
46	1 Spindelmutter	DIN 1756 - Ø28 x 15	CuZn40Pb2	B6 Pos. 12
47	1 Flachmessing	20 x 10 x 17	CuZn40Pb2	B5
48	2 Kunststoffplatte	72 x 37 x 5	Hart-PVC	B1 - A2
		Material ist für die Stützen aus Hart-PVC-Platten		
49	1 Bolzen	Ø20 x 195 (zum Abstechen)	POM	B2, B5, B6
50	3 Lagerbuchse	Ø8 x 6	Polyamid	B6 Pos. 19
51	6 Lagerbuchse	Ø10 x 12	Polyamid	B1 Pos. 6
52	5 Lagerbuchse	Ø12 x 12	Polyamid	B6 Pos. 18
53	2 Zylinderdichtung	Nutring 8 x 18 x 8	NBR	B2 Pos. 6
54	2 Kolbendichtung	O-Ring 10,00 - 3,00		B2 Pos. 5
55	2 Flachkopfschraube	DIN 923 - M5 x 10 - 5.8		B3 Pos. 4
56	1 Druckfeder	DIN 2098 - 0,5 x 5 x 20		B3 Pos. 3
57	16 Gewindestift	ISO 4026 - M5 x 6		B1, B5, B6
58	2 Sechskantschraube	ISO 4014 - M5 x 20 - 8.8		B5 Pos. 14
59	2 Sechskantmutter	ISO 4032 - M6		B2 Pos. 7, B5 Pos. 5
60	1 Sechskantmutter	ISO 4032 - M8		B5 Pos. 6
61	1 Zylinderschraube	ISO 4762 - M4 x 8 - 8.8		B3 Pos. 6
62	2 Zylinderschraube	ISO 4762 - M4 x 16 - 8.8		B3 Pos. 13
63	10 Zylinderschraube	ISO 4762 - M5 x 12 - 8.8		B1 Pos. 4, B6 Pos. 10
64	2 Zylinderschraube	ISO 4762 - M5 x 16 - 8.8		B5 Pos. 3
65	2 Sicherungsscheibe	DIN 6799 - 5		B5 Pos.11, B6
66	6 Scheibe	ISO 7092 - 5		B1 Pos. 3, B6 Pos. 23
67	4 Zylinderschraube	DIN 7984 - M5 x 8 - 8.8		B4 Pos. 11
68	7 Zylinderschraube	DIN 7984 - M5 x 10 - 8.8		B3 Pos. 8, B4 Pos. 6
69	14 Zylinderschraube	DIN 7984 - M5 x 12 - 8.8		B2, B4, B5, B6
70	14 Zylinderschraube	DIN 7984 - M5 x 16 - 8.8		B5 Pos. 2, Pos. 25
71	2 Zylinderschraube	DIN 7984 - M6 x 12 - 8.8		B1 Pos. 9
72	2 Zylinderstift	ISO 8734 - 4 x 20 - A - St		B6 Pos. 28
73	2 Zylinderstift	ISO 8734 - 5 x 14 - A - St		B3 Pos. 9
74	4 Zylinderstift	ISO 8734 - 5 x 16 - A - St		B4 Pos. 2
75	4 Zylinderstift	ISO 8734 - 5 x 20 - A - St		B6 Pos. 29
76	6 Zylinderstift	ISO 8734 - 5 x 40 - A - St		B4 Pos. 7
77	8 Senkschraube	ISO 10642 - M4 x 8 - 8.8		B6 Pos. 27
78	2 Senkschraube	ISO 10642 - M6 x 16 - 8.8		B1 Pos. 10

Fortsetzung auf der nächsten Seite



B6 Pos.12

Fertigungsstand der Spindelmutter
im Materialsatz 10240



Maße ohne Toleranzangabe nach
DIN ISO 2768 - m

46	1	Stck	Spindelmutter	DIN 1756 – Ø28 x 15	CuZn40Pb2
Pos.	Menge	Einheit	Benennung	Sachnummer/Norm-Kurzbezeichnung	Werkstoff

Materialsatz Einzelteile für X-Achse Art-Nr. 9512

Wenn Sie die üblichen Rohmaterialien für die untere Achse vorrätig haben und nur die Gewindespindel, die Spindelmutter und die Lagerbuchsen benötigen, können Sie diese in folgendem Materialsatz bei uns beziehen.

Der **Materialsatz Einzelteile für X-Achse Art-Nr. 9512** enthält die Einzelteile für die X-Achse des Handhabungsgerätes laut folgender Liste.

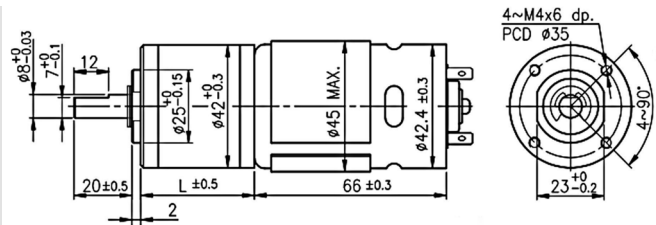
Pos.	Stck.	Benennung	Norm-Kurzbezeichnung	Werkstoff	Bemerkung
42	1	Gewindespindel	Tr12 x 3 x 303	S185	
46	1	Spindelmutter	DIN 1756 – Ø28 x 15	CuZn40Pb2	siehe Skizze oben
50	3	Lagerbuchse	Ø8 x 6	Polyamid	
52	5	Lagerbuchse	Ø12 x 12	Polyamid	

Art-Nr. 9512

Preis 22,50 Euro

Materialsatz Gleichstrommotor HHG_VI Art.-Nr. 10241

Pos.	Stck.	Benennung	Norm-Kurzbezeichnung	Werkstoff	Bemerkung
1	2	Stahlblech	DIN EN 10131 - Bl 1,5 - 250 x 100	DC01 - A	B6
2	1	Stahlblech	DIN EN 10131 - Bl 2 - 80 x 135	DC01 - A	B6
3	2	Bolzen	DIN 1756 - Ø25 x 19	CuZn40Pb2	B6 Kupplung
4	1	Bolzen	DIN 1756 - Ø25 x 23	CuZn40Pb2	B6 Kupplung
5	1	Gleichstrommotor mit Getriebe 24:1, 24V DC			B6
6	2	Gewindestift	ISO 4026 - M5 x 6	St	B6
7	4	Zylinderschraube	ISO 4762 - M4 x 10 - 8.8	St	B6
8	4	Scheibe	ISO 7092 - 5	St	B6
9	4	Zylinderschraube	DIN 7984 - M5 x 10 - 8.8	St	B6
10	4	Senkschraube	ISO 10642 - M4 x 8	St	B6



Materialsatz Gleichstrommotor HHG_VI Art.-Nr. 10241

Preis 118,00 Euro

Im Materialsatz Gleichstrommotor HHG_VI Art.-Nr. 10241 sind die Positionen zusammengefasst, die sowohl zum Umrüsten des Kurbelantriebs auf einen Antrieb mit einem Gleichstrommotor im Arbeitsauftrag 4 der Baugruppe 5 als auch zum Umrüsten des Kurbelantriebs der unteren Achse auf einen Antrieb mit einem Gleichstrommotor im Arbeitsauftrag 2 der Baugruppe 6 erforderlich sind.



Sensor, induktiv

M8, 1,5 m Kabel, 2 Muttern M8,
 U_e : 10 - 30 VDC, I_e 150 mA, S_n 1mm

Art.-Nr. 9645

Preis 23,00 Euro

Sie können das komplette Material für das Qualifizierungsprojekt Handhabungsgerät_VI für Berufe mit reduzierten Anforderungen im Bereich der metalltechnischen Kenntnisse und Fertigkeiten beziehen.

Der **Materialsatz HHG_VI Art-Nr. 10250** enthält das **Rohmaterial und alle Normteile der Grundlagen und der Baugruppen 1 bis 5** des Handhabungsgerätes_VI laut folgender Liste.

Materialsatz HHG_VI Art-Nr. 10250

Nr	Stck	Benennung	Norm-Kurzbezeichnung	Werkstoff	Verwendung
1	1	Stahlblech	DIN EN 10131 - Bl 1,5 - 250 x 100	DC01 - A	B1, B3
2	1	Flachstahl	DIN EN 10278 - 12 x 6 x 24	S235JR+C	B3 Pos. 10
3	1	Flachstahl	DIN EN 10278 - 14 x 14 x 12	S235JR+C	B3 Pos. 7
4	1	Flachstahl	DIN EN 10278 - 15 x 8 x 150	S235JR+C	B4 Pos. 1
			Material ist für 2 x B4 Pos. 10		
5	1	Flachstahl	DIN EN 10278 - 15 x 10 x 130	S235JR+C	B3 Pos. 2
			Material ist für 2 x B3 Pos. 2		
6	1	Flachstahl	DIN EN 10278 - 25 x 15 x 60	S235JR+C	B5 Pos. 1
7	1	Flachstahl	DIN EN 10278 - 30 x 8 x 85	S235JR+C	B1 Pos. 11
8	2	Flachstahl	DIN EN 10278 - 30 x 8 x 168	S235JR+C	B4 Pos. 5
9	1	Flachstahl	DIN EN 10278 - 30 x 20 x 22	S235JR+C	B3 Pos. 12
10	1	Flachstahl	DIN EN 10278 - 30 x 20 x 63	S235JR+C	B3 Pos. 1
			Material ist für Variante 1 des Grundkörpers B3 Pos. 1		
11	1	Flachstahl	DIN EN 10278 - 30 x 25 x 63	S235JR+C	B3 Pos. 1
			Material ist für Variante 2 des Grundkörpers B3 Pos. 1		
12	1	Flachstahl	DIN EN 10278 - 45 x 12 x 65	S235JR+C	B5 Pos. 13
13	2	Flachstahl	DIN EN 10278 - 45 x 25 x 105	S235JR+C	B1 Pos. 5, Grundl.
14	1	Flachstahl	DIN EN 10278 - 50 x 12 x 73	S235JR+C	B5
			Material ist für die Lagerplatte - 1		
15	1	Flachstahl	DIN EN 10278 - 70 x 8 x 25	S235JR+C	B5 Pos. 9
16	1	Flachstahl	DIN EN 10278 - 70 x 8 x 44	S235JR+C	B1 Pos. 8
17	1	Flachstahl	DIN EN 10278 - 70 x 10 x 113	S235JR+C	B1 Pos. 2
18	1	Flachstahl	DIN EN 10278 - 70 x 12 x 44	S235JR+C	B4 Pos. 8
19	2	Bolzen	DIN EN 10278 - Ø8 x 210	11SMn30+C	B2, B5
20	1	Bolzen	DIN EN 10278 - Ø10 x 45	11SMn30+C	B5
21	2	Bolzen	DIN EN 10278 - Ø10 x 180	11SMn30+C	B1 Pos. 7
22	1	Bolzen	DIN EN 10278 - Ø12 x 40	11SMn30+C	B3 Pos. 11
23	1	Bolzen	DIN EN 10278 - Ø18 x 30	11SMn30+C	B2 P. 4
24	1	Bolzen	DIN EN 10278 - Ø30 x 25	11SMn30+C	B4 Pos. 9
25	1	Bolzen	DIN EN 10278 - Ø30 x 125	11SMn30+C	Grundlagen A6
26	1	Bolzen	DIN EN 10278 - Ø40 x 113	11SMn30+C	B5
27	2	Bolzen	DIN EN 10278 - Ø50 x 30	11SMn30+C	B2, B5
28	1	Bolzen	DIN EN 10278 - Ø50 x 140	11SMn30+C	B2 Pos. 1

Fortsetzung auf der nächsten Seite

Nr. Stck.	Benennung	Norm-Kurzbezeichnung	Werkstoff	Verwendung
29	1	Gewindebolzen	DIN 975 - M8 x 150	S185 B5 Pos. 5
30	1	Bolzen	Ø20 x 70	CuZn40Pb2 B5
		Material für B5 Pos. 4, Pos. 7 und Pos. 8 zum Abstechen		
31	1	Flachmessing	20 x 10 x 17	CuZn40Pb2 B5
32	2	Kunststoffplatte	72 x 37 x 5	Hart PVC B1 - A2
		Material ist für die Stützen aus Hart PVC-Platten		
33	1	Bolzen	Ø20 x 140 (zum Abstechen)	POM B2
34	6	Lagerbuchse	Ø10 x 12	Polyamid B1 Pos. 6
35	1	Zylinderdichtung	Nutring 8 x 18 x 8	NBR B2 Pos. 6
36	1	Kolbendichtung	O-Ring 10,00 - 3,00	B2 Pos. 5
37	2	Flachkopfschraube	DIN 923 - M5 x 10 - 5.8	B3 Pos. 4
38	1	Druckfeder	DIN 2098 - 0,5 x 5 x 20	B3 Pos. 3
39	2	Gewindestift	ISO 4026 - M5 x 6	B1 P. 12, B5 P. 12
40	2	Sechskantschraube	ISO 4014 - M5 x 20 - 8.8	B5 Pos. 14
41	1	Sechskantmutter	ISO 4032 - M6	B2 Pos. 7
42	1	Sechskantmutter	ISO 4032 - M8	B5 Pos. 6
43	1	Zylinderschraube	ISO 4762 - M4 x 8 - 8.8	B3 Pos. 6
44	2	Zylinderschraube	ISO 4762 - M4 x 16 - 8.8	B3 Pos. 13
45	10	Zylinderschraube	ISO 4762 - M5 x 12 - 8.8	B1, B4, B5
46	2	Zylinderschraube	ISO 4762 - M5 x 16 - 8.8	B5 Pos. 3
47	1	Sicherungsscheibe	DIN 6799 - 5	B5 Pos.11
48	2	Scheibe	ISO 7092 - 5	B1 Pos. 3
49	4	Zylinderschraube	DIN 7984 - M5 x 8 - 8.8	B4 Pos. 11
50	7	Zylinderschraube	DIN 7984 - M5 x 10 - 8.8	B3 Pos. 8, B4 Pos. 6
51	10	Zylinderschraube	DIN 7984 - M5 x 12 - 8.8	B2, B4, B5
52	4	Zylinderschraube	DIN 7984 - M5 x 16 - 8.8	B5
53	2	Zylinderschraube	DIN 7984 - M6 x 12 - 8.8	B1 Pos. 9
54	2	Zylinderstift	ISO 8734 - 5 x 14 - A - St	B3 Pos. 9
55	4	Zylinderstift	ISO 8734 - 5 x 16 - A - St	B4 Pos. 2
56	6	Zylinderstift	ISO 8734 - 5 x 40 - A - St	B4 Pos. 7
57	2	Senkschraube	ISO 10642 - M6 x 16 - 8.8	B1 Pos. 10

Materialsatz HHG_VI Baugruppen 1 bis 5
Art-Nr. 10250

Preis 204,00 Euro

Materialsatz Untere Horizontalachse HHG_VI Art.-Nr. 10251

Wenn Sie den Materialsatz 10250 für die Baugruppen 1 bis 5 verwendet haben und es sich später herausstellt, dass zusätzlich die untere Horizontalachse hergestellt werden soll, können Sie das komplette Material für die untere Achse mit Kurbelantrieb im Materialsatz 10251 beziehen.

Der Materialsatz HHG_VI Art.-Nr. 10251 enthält das Rohmaterial und alle Normteile des Arbeitsauftrages 1 der Baugruppen 6 des Handhabungsgerätes VI laut folgender Liste.

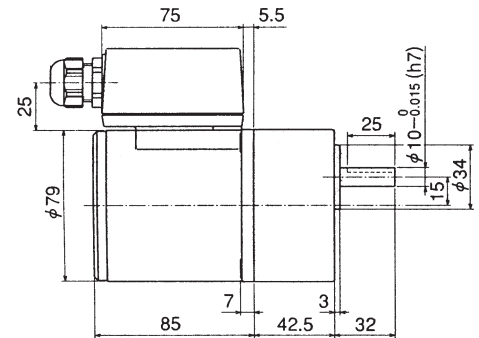
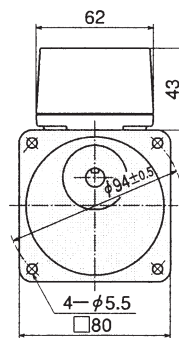
Pos.	Stck.	Benennung	Norm-Kurzbezeichnung	Werkstoff	Verwendung
1	1	Flachstahl	DIN EN 10278 – 70 x 8 x 413	S235JR+C	B6 Pos. 1
2	2	Flachstahl	DIN EN 10278 – 50 x 12 x 123	S235JR+C	B6 Pos. 2, 3
3	2	Bolzen	DIN EN 10278 – Ø12 x 343	11SMn30+C	B6 Pos. 4
4	1	Gewindespindel	Tr12 x 3 x 303	S185	B6 Pos. 5
5	1	Flachstahl	DIN EN 10278 – 70 x 8 x 113	S235JR+C	B6 Pos. 8
6	2	Vierkantstahl	DIN EN 10278 – 30 x 30 x 23	S235JR+C	B6 Pos. 10, 11
7	2	Vierkantstahl	DIN EN 10278 – 30 x 30 x 73	S235JR+C	B6 Pos. 9
8	1	Spindelmutter	DIN 1756 – Ø28 x 15	CuZn40Pb2	B6 Pos. 12
9	2	Rundmessing	DIN 1756 – Ø25 x 19	CuZn40Pb2	B6 Kupplung
10	1	Rundmessing	DIN 1756 – Ø25 x 23	CuZn40Pb2	B6 Kupplung
11	1	Bolzen	DIN EN 10278 – Ø25 x 13	11SMn30+C	B6 Pos. 20
12	1	Stahlblech	DIN EN 10131 BI 2 – 80 x 135	DC01– A	B6
13	1	Stahlblech	DIN EN 10131 BI 2 – 45 x 340	DC01– A	B6 Pos. 13
14	1	Stahlblech	DIN EN 10131 BI 1,5 – 250 x 100	DC01– A	B6 Pos.
15	4	Stahlblech	DIN EN 10131 BI 2 – 30 x 35	DC01– A	B6 Pos. 14
16	4	Flachstahl	DIN EN 10278 – 30 x 8 x 38	S235JR+C	B6 Pos. 15
17	5	Lagerbuchse	Ø12 x 12	Polyamid	B6 Pos. 18
18	3	Lagerbuchse	Ø8 x 6	Polyamid	B6 Pos. 19
19	1	Sicherungsscheibe	DIN 6799 – 5	St	B6 Pos. 21
20	4	Scheibe	ISO 7092 – 5	St	B6 Pos. 22
21	14	Gewindestift	ISO 4026 – M5 x 6	St	B6 Pos. 23
22	4	Zylinderschraube	ISO 4762 – M5 x 12 – 8.8	St	B6 Pos. 24
23	12	Zylinderschraube	DIN 7984 – M5 x 16 – 8.8	St	B6 Pos. 25
24	8	Senkschraube	ISO 10642 – M4 x 8	St	B6 Pos. 26
25	2	Zylinderstift	ISO 8734 – 4 x 20 – A	St	B6 Pos. 27
26	4	Zylinderstift	ISO 8734 – 5 x 20 – A	St	B6 Pos. 28

**Materialsatz Untere Horizontalachse HHG_VI
Art.-Nr. 10251**

Preis 102,00 Euro

Materialsatz Drehstrommotor HHG_VI Art.-Nr. 10252

Pos.	Stck.	Benennung	Norm-Kurzbezeichnung	Werkstoff	Verwendung
1	1	Stahlblech	DIN EN 10131 - BI 1,5 - 250 x 100	DC01 - A	B6
2	1	Stahlblech	DIN EN 10131 - BI 2 - 80 x 135	DC01 - A	B6
3	2	Bolzen	DIN 1756 - Ø25 x 19	CuZn40Pb2	B6 Kupplung
4	1	Bolzen	DIN 1756 - Ø25 x 23	CuZn40Pb2	B6 Kupplung
5	1	Drehstrommotor	mit Getriebe 9:1, 25Watt 400Volt	0,12 Ampere	B6
6	2	Gewindestift	ISO 4026 - M5 x 6	St	B6
7	4	Sechskantmutter	ISO 4032 - M5	St	B6
8	4	Zylinderschraube	ISO 4762 - M4 x 10 - 8.8	St	B6
9	8	Scheibe	ISO 7092 - 5	St	B6
10	4	Zylinderschraube	DIN 7984 - M5 x 10 - 8.8	St	B6
11	4	Senkschraube	ISO 10642 - M4 x 8	St	B6



Materialsatz Drehstrommotor HHG_VI Art.-Nr. 10252

Preis 188,00 Euro

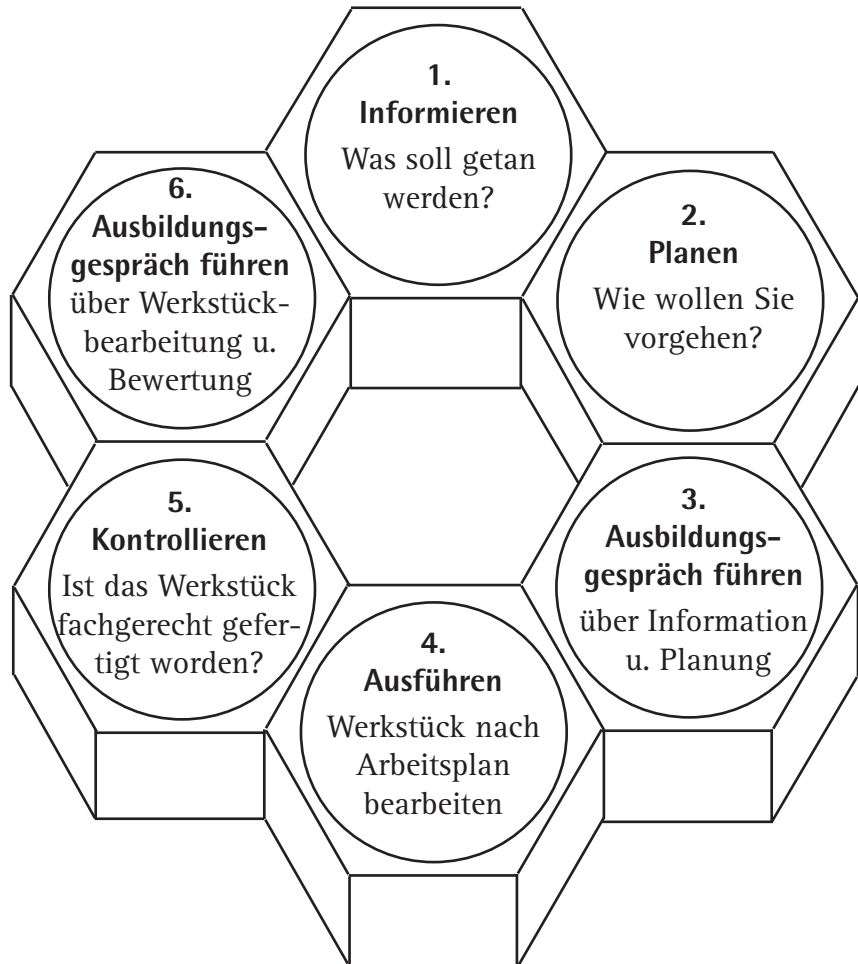
Im Materialsatz Drehstrommotor HHG_VI Art.-Nr. 10252 sind die Positionen zusammengefasst, die zum Umrüsten des Kurbelantriebs der unteren Achse auf einen Antrieb mit einem Drehstrommotor im Arbeitsauftrag 3 der Baugruppe 6 erforderlich sind.

Weitere Informationen und Beratung zu allen Fragen rund um unsere Lernmaterialien erhalten Sie unter:

Albert Hardebusch
 - Lernmedien -
 Birkenweg 19
 58730 Fröndenberg
 Telefon : 0 23 73 / 17 78 91 0
 Fax : 0 23 73 / 17 79 28 0
 E-Mail : info@lmha.de
 Internet : www.lmha.de

Hinweise zur vollständigen Handlung

Die Auszubildenden sollen sich selbstständig über die jeweilige Aufgabe informieren, die Arbeit selbstständig planen, diese selbstständig durchführen und selbstständig kontrollieren und bewerten. Darum bearbeiten sie alle Arbeitsaufgaben am Qualifizierungsprojekt Handhabungsgerät VI nach dem System der **vollständigen Handlung**.



Die vollständige Handlung

Im 1. Schritt informieren sich die Auszubildenden selbstständig über die Arbeitsaufgabe. Das geschieht sowohl einzeln, als auch in kleinen Gruppen.

Die Auszubildenden informieren sich im Leittext über die Aufgabenstellung. Der Leittext enthält Hinweise auf weitere Informationsquellen z.B. Fachbücher oder Anschauungsmodelle. Anschließend beantworten sie die Leitfragen. Damit ist die Informationsphase abgeschlossen.

Sie als Ausbilder sind hier Ansprechpartner, wenn Probleme auftreten. Sie führen aber **keine** Unterweisung durch!

Wie die Auszubildenden **lernen**, sich selbstständig zu informieren, erfahren Sie in den Ausbilderhinweisen zu den ersten Arbeitsaufträgen.

Im 2. Schritt erstellen die Auszubildenden selbstständig einen Arbeitsplan. Auch das geschieht einzeln oder in kleinen Gruppen.

Wie die Auszubildenden **lernen**, selbstständig einen Arbeitsplan zu erstellen, erfahren Sie wieder in den Ausbilderhinweisen zu den ersten Arbeitsaufträgen.

Im 3. Schritt findet das Ausbildungsgespräch über die Informations- und Planungsphase statt. Sie als Ausbilder stellen fest, ob sich die Auszubildenden ausreichend über die Arbeitsaufgabe informiert haben, ob und wie sie die Leitfragen beantwortet haben und ob sie einen fertigungsgerechten Arbeitsplan erstellt haben.

Hinweise zum Ausbildungsgespräch über die Informations- und Planungsphase

Führen Sie das Ausbildungsgespräch möglichst mit kleinen Gruppen durch. Einzelgespräche sind zu zeitaufwendig.

Lassen Sie sich die Arbeitsaufgabe von den Auszubildenden mit eigenen Worten kurz erklären, um sicherzustellen, dass diese die Aufgabe verstanden haben.

Besprechen Sie die Antworten auf die Leitfragen mit den Auszubildenden.

Stellen Sie zusätzliche Fragen, um sicherzustellen, dass die Auszubildenden alle für die Arbeitsaufgabe erforderlichen Informationen besitzen.

Lassen Sie sich von den Auszubildenden zeigen, wie und wo sie die Informationen gefunden haben.

Besprechen Sie mit den Auszubildenden die Arbeitspläne, um sicherzustellen, dass die Arbeitspläne vollständig ausgefüllt sind und die Arbeitsschritte zu fertigungsgerechten Reihenfolgen geordnet sind.

Fragen Sie nach Alternativen bei der Planung.

Wenn der Arbeitsplan vollständig und richtig ist, geben Sie ihn im Feld unten rechts auf dem Formular zur Fertigung frei.



Gestalten Sie das Ausbildungsgespräch über die Informations- und Planungsphase so anschaulich, wie möglich. Benutzen Sie die Anschauungsmodelle der jeweiligen Baugruppen. Lassen Sie von den Auszubildenden außer den Fachbüchern möglichst auch die Werkstücke, Werkzeuge und Prüfmittel zum Ausbildungsgespräch mitbringen, um sie bei Bedarf im Gespräch benutzen zu können. Halten Sie fertig bearbeitete (auch fehlerhafte) Werkstücke als Anschauungsmuster bereit. So können die Auszubildenden typische Fehler **selbst erkennen** und diese Informationen für die eigene Arbeit nutzen.

Vermeiden Sie es, Zusatzinformationen zu geben, die in dieser Arbeitsaufgabe **nicht** benötigt werden! Sie benötigen einen fundierten Überblick darüber, welche Themenbereiche an welchen Stellen im Qualifizierungsprojekt Handhabungsgerät VI behandelt werden. Darum empfehlen wir, dass Sie den Leittext möglichst selbst durcharbeiten, bevor Sie ihn in der Ausbildung zum ersten Mal einsetzen.

Wenn Auszubildende Leitfragen nicht beantworten konnten, stellen Sie bitte fest, woran das gelegen hat, und trainieren Sie mit ihnen, wie sie die Informationen finden können.

Denken Sie auch bitte daran, dass das selbstständige Informieren und Planen für die Auszubildenden zum Teil mühsam ist. Loben Sie die Auszubildenden bei geeigneten Gelegenheiten. Es wird viel zu wenig gelobt. Denken Sie mal darüber nach!



Im 4. Schritt bearbeiten die Auszubildenden die Werkstücke selbstständig. Die praktische Ausführung des Ausbildungsprojektes Handhabungsgerät VI ist in den Grundlagen und den ersten vier Baugruppen als Einzelarbeit konzipiert. In den Baugruppen 5 und 6 ist aber in den unterschiedlichen Varianten auch in der praktischen Ausführung Teamarbeit vorgesehen.

Bei der Ausführung sind die Auszubildenden an den Arbeitsplan gebunden. Stellen Sie sicher, dass am Arbeitsplatz eine Haltevorrichtung für die Zeichnung und den Arbeitsplan vorhanden ist. Denn die Auszubildenden sollen die Zeichnung und den Arbeitsplan aus dem Leittext des Arbeitsauftrages heraustrennen, damit sie diese bei der praktischen Arbeit am Arbeitsplatz verwenden können.

Wenn der Arbeitsplan im Ordner abgeheftet ist, fällt es schwer, ihn bei der Ausführung zu befolgen. Achten Sie bitte darauf, dass die Auszubildenden nach dem Arbeitsplan vorgehen.

Kein Auszubildender darf mit der praktischen Arbeit beginnen, ohne dass der Ausbilder seinen Arbeitsplan zur Fertigung freigegeben hat!

Im 5. Schritt bewerten die Auszubildenden sich anhand der auf dem jeweiligen Bewertungsbogen aufgeführten Bewertungskriterien selbst.

Bei den Grundlagen werden nur die fachlichen Kenntnisse und Fertigkeiten bewertet. Am Ende der Baugruppe 1 findet zusätzlich eine Beurteilung der **fachübergreifenden Fähigkeiten** statt. In den Baugruppen 2 bis 6 ist die Beurteilung der **beruflichen Handlungskompetenz** mit den Bereichen **Fachkompetenz, Personalkompetenz** und **Sozialkompetenz** vorgesehen.

Im 6. Schritt bewerten Sie als Ausbilder den Auszubildenden anhand der auf dem jeweiligen Bewertungsbogen aufgeführten Bewertungskriterien.

Zusätzlich beurteilen die Auszubildenden und Sie als Ausbilder in der Baugruppe 1 die fachübergreifenden Fähigkeiten und in den Baugruppen 2 bis 6 die **berufliche Handlungskompetenz** nach dem Muster auf den Seiten 48 und 49. Die Beurteilung der beruflichen Handlungskompetenz führt **nicht** zu einem **Ergebnis in Punkten oder einer Note**, sondern zu **Empfehlungen für das Weiterlernen**.

Anschließend findet das Ausbildungsgespräch über die Ausführung der praktischen Arbeit statt. Falls trotz richtiger Planung Fehler aufgetreten sein sollten, weil z.B. eine Bohrung verlaufen ist, geht es jetzt darum, diesen Fehler für den Auszubildenden erkenntnisfördernd aufzubereiten, damit der Auszubildende **selbst** erkennt, wodurch der Fehler entstanden ist, und wie er solche Fehler in Zukunft vermeiden kann. Gegebenenfalls ist über Nacharbeit zu entscheiden.



Beurteilung der beruflichen Handlungskompetenz

Informationsbroschüre

An dieser Stelle ist eine Beurteilung Ihrer **beruflichen Handlungskompetenz** vorgesehen. Sie ist unterteilt in **Fachkompetenz**, **Personalkompetenz** und **Sozialkompetenz**.
 Eventuell hat Ihr Ausbilder Ihnen bei der letzten Beurteilung Empfehlungen gegeben, wie Sie Ihre berufliche Handlungskompetenz verbessern können.
 Wie bei den bisherigen Beurteilungen, werden Sie sich zunächst selbst einschätzen, und dann wird der Ausbilder Ihre Kompetenzen beurteilen.

- ☺ = Beurteilungsmerkmal ist sehr ausgeprägt.
- ☹ = Beurteilungsmerkmal ist vorhanden.
- ⊗ = Beurteilungsmerkmal ist gering ausgeprägt.

Fachkompetenz	Auszubildender			Ausbilder		
Beurteilt wird der Umfang erworbener berufsspezifischer Kenntnisse und Fertigkeiten.	☺	☹	⊗	☺	☹	⊗
sich über Arbeitsaufgaben selbstständig informieren						
-Informationsquellen auffinden -technische Dokumentationen auswerten -Anforderungen an das Arbeitsergebnis formulieren	informieren					
Arbeitsaufgaben selbstständig planen						
-komplexe Arbeitsaufgaben gliedern -Arbeitsziele erkennen und Arbeitsschritte festlegen -Prozessparameter (z.B. technologische Daten) bestimmen und bewerten	planen					
Arbeitsaufgaben selbstständig durchführen						
-Verfahren, Werkzeuge und Hilfsmittel auswählen -Normen, Regeln, Verfahren und Vorschriften beachten und anwenden -Arbeitsabläufe optimieren	durchführen					
Arbeitsaufgaben selbstständig kontrollieren						
-Arbeitsergebnisse ermitteln, bewerten und dokumentieren -Bewertungsmaßstäbe bilden -Qualität sichern	kontrollieren					
Personalkompetenz	Auszubildender			Ausbilder		
Selbstständigkeit und Verantwortung						
Beurteilt wird der benötigte Umfang an Unterstützung und Hilfe zum Erreichen der Lern- und Arbeitsergebnisse sowie die Bereitschaft, situationsgerecht Verantwortung zu übernehmen. - Mitverantwortung tragen - systematisch vorgehen - zuverlässig handeln - Urteile verantwortungsbewusst bilden - sich flexibel auf neue Situationen einstellen - eigene Arbeit in betrieblichen Gesamtprozess einordnen	Selbstständigkeit und Verantwortung					

Fortsetzung nächste Seite

Auszubildender

Ausbilder



Fortsetzung Personalkompetenz

Interesse und Initiative

Beurteilt wird das Interesse für die Lern- und Arbeitsinhalte, die Bereitschaft, die erworbenen Kenntnisse und Fertigkeiten anzuwenden und die Lern- und Leistungsbereitschaft.

- Informationen strukturieren und austauschen
- zum Lernen bereit sein
- konzentriert lernen und zielgerichtet arbeiten
- Lösungs- und Lernstrategien entwickeln
- Alternativen finden und bewerten
- Abhängigkeiten finden und Zusammenhänge erkennen
- Gelerntes auf neue Probleme übertragen

**Interesse
und
Initiative**

Kommunikationsfähigkeit

Beurteilt wird die allgemeine und fachliche Ausdrucksfähigkeit, die Fähigkeit, Probleme zu erkennen, zur Lösung beizutragen, sachlich zu argumentieren und fair zu kritisieren.

- sachlich argumentieren, fair kritisieren
- Spannungen ertragen
- Bedürfnisse und Interessen artikulieren
- unterschiedliche Standpunkte tolerieren
- Fachsprache anwenden

**Kommunikations-
fähigkeit**

Sozialkompetenz

Beurteilt wird das Verhalten im Umgang mit Anderen, die Fähigkeit, sich in eine Gruppe zu integrieren, bei Problemen angemessen zu reagieren und Teamarbeit zu fördern.

- soziale Verantwortung tragen
- kulturelle Identität respektieren
- Hilfestellung geben
- sich in Teamarbeit einbinden
- Kooperation fördern
- gruppensdynamische Prozesse gestalten
- Vertrauen herstellen
- soziale Beziehungen und Handlungen verstehen

**Sozial-
kompetenz**

Veränderungen seit der letzten Beurteilung:

Empfehlungen des Ausbilders:

Informationsbroschüre

Unser Selbstanspruch

Unser Anspruch an uns selbst besteht darin, Ihnen **gutes** Lernmaterial **kostengünstig** zur Verfügung zu stellen. Wir bedanken uns für Ihre Fairness, die folgenden Nutzungsbedingungen einzuhalten.

Nutzungsbedingungen des HHG_VI

Die verschiedenen Leittexte des Handhabungsgerätes VI stellen eine **Einzellizenz** zum Herstellen des Ausbildungsprojektes Handhabungsgerät durch **einen** Auszubildenden dar.

Die Vervielfältigung, Verbreitung oder Weitergabe ist **nicht** gestattet.

Jeder Auszubildende braucht einen eigenen Satz des Leittextes, denn nur so kann er sich selbstständig informieren, die Arbeit selbstständig planen, selbstständig durchführen und selbstständig kontrollieren.

Sonderwünsche zum Leittext HHG_VI

Wenn Sie Sonderwünsche zum Inhalt oder Umfang des Leittextes haben, nehmen Sie bitte Kontakt mit uns auf. Wir erstellen für Sie maßgeschneiderte Versionen des Leittextes entsprechend Ihrer individuellen Vorgaben. Wenn Sie den Leittext selbst drucken möchten, erstellen wir Ihnen gern ein Angebot für eine Kopierlizenz.

Weitere Informationen und Beratung zu allen Fragen rund um unsere Lernmaterialien erhalten Sie unter:

Albert Hardebusch
- Lernmedien -
Birkenweg 19
58730 Fröndenberg
Telefon : 0 23 73 / 17 78 91 0
Fax : 0 23 73 / 17 79 28 0
E-Mail : info@lmha.de
Internet : www.lmha.de

Stichwortverzeichnis

Art-Nr.	Bezeichnung	Seite
10200	Ausbilderausgabe HHG_VI gedruckte Ausbildungsausgabe im Ordner plus ausfüllbare Pdf-Dateien auf CD-Rom	26
10210	Lösungsvorschläge zur Ausbildungsausgabe HHG_VI, in ausgefüllten Pdf-Dateien auf CD-Rom	27
10200_E	Ausbilderausgabe HHG_VI, englisch gedruckte englische Ausbildungsausgabe im Ordner plus ausfüllbare Pdf-Dateien auf CD-Rom	27
10252	Drehstrommotor HHG_VI	43
10201	Leittext HHG_VI gedruckter Leittext im Ordner plus ausfüllbare Pdf-Dateien auf CD-Rom	29
10201_L	Leittext HHG_VI ausfüllbare Pdf-Dateien auf CD-Rom	30
10201_P	Leittext HHG_VI gedruckter Leittext im Ordner	30
10201_E	Leittext HHG_VI, englisch gedruckter englischer Leittext im Ordner plus ausfüllbare Pdf-Dateien auf CD-Rom	31
10301	Leittext HHG_VI Basismodul gedruckter Leittext im Ordner plus ausfüllbare Pdf-Dateien auf CD-Rom	32
10301_P	Leittext HHG_VI Basismodul gedruckter Leittext im Ordner	33
10301_E	Leittext HHG_VI Basismodul, englisch gedruckter englischer Leittext im Ordner	34
10240	Materialsatz HHG_VI Grundlagen und Baugruppen 1 bis Arbeitsauftrag 1 der Baugruppe 6	35
10241	Materialsatz Gleichstrommotor HHG_VI	39
10250	Materialsatz HHG_VI Grundlagen und Baugruppen 1 bis 5	40
10251	Materialsatz untere Horizontalachse HHG_VI Baugruppe 6 Arbeitsauftrag 1	42
9512	Materialsatz Einzelteile für X-Achse	38
10202	Normteilsatz HHG_VI	35
9645	Sensor, induktiv	39

Weitere Informationsbroschüren

Außer der vorliegenden Informationsbroschüre zum Handhabungsgerät VI können Sie folgende Infobroschüre anfordern:

- Informationsbroschüre zum HHG V für Metallberufe
- Informationsbroschüre zum HHG V für Mechatroniker
- Informationsbroschüre zum HHG V Basismodul
- Informationsbroschüre zum HHG V für Verfahrensmechaniker
- Informationsbroschüre zum Platinenhalter Ausgabe 2020

Weitere Informationen und ausführliche Beratungen erhalten Sie unter:

Albert Hardebusch
- Lernmedien -
Birkenweg 19
58730 Fröndenberg
Telefon : 0 23 73 / 17 78 91 0
Fax : 0 23 73 / 17 79 28 0
E-Mail : info@lmha.de
Internet : www.lmha.de